

Dane techniczne tarczy

Oś Tył	Średnica (Ø) 278 mm
Wysokość całkowita (A) 45 mm	Średnica centrowania (B) 68 mm
Ilość otworów (C) 5	Grubość (TH) 10 mm
Grubość min. 9 mm	Moment dokręcania 108 Nm
Sztuk w pudełku 2	Referencja EAN 8020584946121

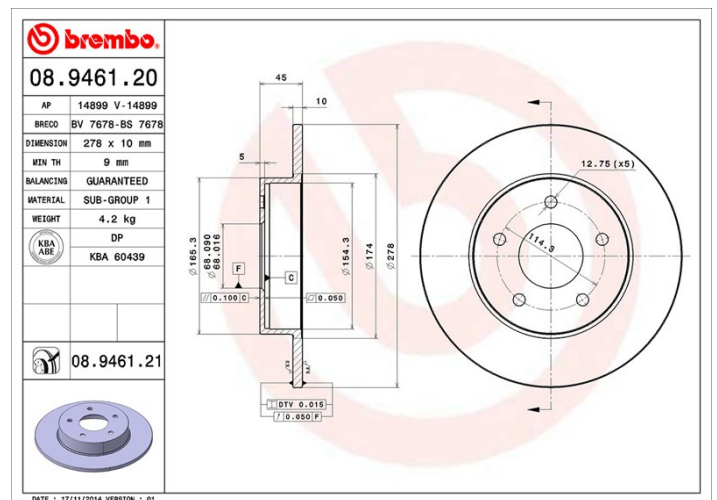


Kody marek

Brembo
08.9461.20

AP
14899

Breco
BS 7678



Specyfikacje techniczne

Pasujące pojazdy

NISSAN				
Model	Typ	kW	Rok	
ALMERA TINO (V10)	1.8	84	08/00 02/06	
ALMERA TINO (V10)	1.8	85	12/02 02/06	
ALMERA TINO (V10)	2.0	100	08/00 01/03	
ALMERA TINO (V10)	2.2 dCi	84	08/00 02/06	
ALMERA TINO (V10)	2.2 dCi	82	09/03 02/06	
ALMERA TINO (V10)	2.2 dCi	100	09/03 02/06	
PRIMERA (P12)	1.6	80	01/02 04/06	
PRIMERA (P12)	1.6	78	03/02 08/08	
PRIMERA (P12)	1.8	85	03/02 10/08	
PRIMERA (P12)	1.9 dCi	88	04/03 10/07	

PRIMERA (P12)	1.9 dCi	85	08/02 10/07
PRIMERA (P12)	2.0	103	03/02 10/08
PRIMERA (P12)	2.2 dCi	102	04/03 -
PRIMERA (P12)	2.2 Di	93	03/02 05/07
PRIMERA (P12)	2.5	125	01/02 -
PRIMERA Estate (WP12)	1.6 Visia	80	01/02 04/06
PRIMERA Estate (WP12)	1.8	85	03/02 05/07
PRIMERA Estate (WP12)	1.9 dCi	88	04/03 -
PRIMERA Estate (WP12)	1.9 dCi	85	08/02 10/07
PRIMERA Estate (WP12)	2.0	103	03/02 -
PRIMERA Estate (WP12)	2.2 dCi	102	04/03 -
PRIMERA Estate (WP12)	2.2 Di	93	03/02 04/03
PRIMERA Estate (WP12)	2.5	125	01/02 -
PRIMERA Hatchback (P12)	1.6	80	07/02 04/06
PRIMERA Hatchback (P12)	1.6	78	07/02 08/08
PRIMERA Hatchback (P12)	1.8	85	07/02 10/08
PRIMERA Hatchback (P12)	1.9 dCi	88	04/03 10/07
PRIMERA Hatchback (P12)	1.9 dCi	85	08/02 10/07
PRIMERA Hatchback (P12)	2.0	103	07/02 10/08
PRIMERA Hatchback (P12)	2.2 dCi	102	04/03 -
PRIMERA Hatchback (P12)	2.2 Di	93	07/02 05/07
PRIMERA Hatchback (P12)	2.5	125	01/02 -

Numery OE

Pasujące kody OE

NISSAN	432064U101
NISSAN	432064U103