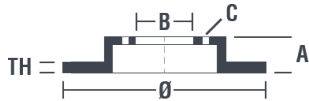


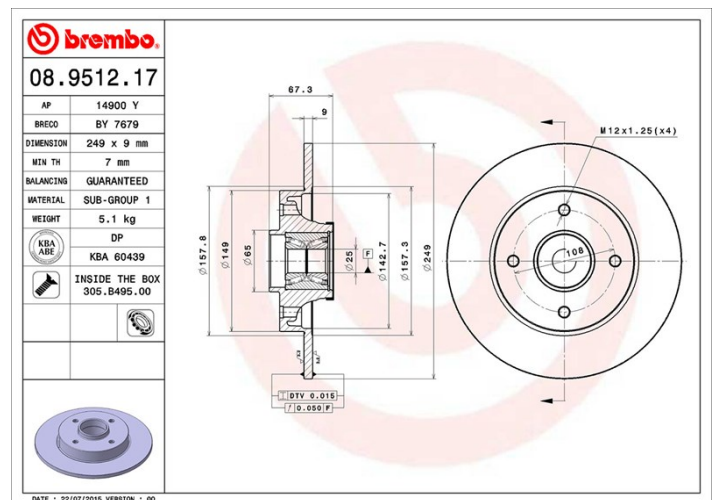
Dane techniczne tarczy

Oś Tył	Średnica (Ø) 249 mm
Wysokość całkowita (A) 67,2 mm	Średnica centrowania (B) 25 mm
Ilość otworów (C) 4	Grubość (TH) 9 mm
Grubość min. 7 mm	Moment dokręcania 90 Nm
Sztuk w pudełku 1	Referencja EAN 8020584014370



Kody marek

Brembo 08.9512.17	AP 14900 Y	Breco BY 7679
-----------------------------	----------------------	-------------------------



Specyfikacje techniczne

Zintegrowane łożysko

Na tylnej osi niektórych modeli samochodów wykorzystuje się tarcze hamulcowe ze zintegrowaną piastą koła. Aby ułatwić ich wymianę, Brembo dostarcza wstępnie zmontowany zestaw, z łożyskiem już zamontowanym na tarczy.



Pasujące pojazdy

CITROËN

Model	Typ	kW	Rok
C4 Coupe (LA_)	1.4 16V	65	11/04 07/11
C4 Coupe (LA_)	1.6 16V	80	11/04 07/11
C4 Coupe (LA_)	1.6 HDi	66	11/04 07/11
C4 Coupe (LA_)	1.6 HDi	80	11/04 07/11
C4 Coupe (LA_)	2.0 16V	100	11/04 07/07
C4 Coupe (LA_)	2.0 16V	130	11/04 12/10
C4 Coupe (LA_)	2.0 HDi	100	11/04 12/10
C4 I (LC_)	1.4 16V	65	11/04 07/11

C4 I (LC_)	1.6 16V	80	11/04 07/11
C4 I (LC_)	1.6 16V Bio-Flex	80	09/07 07/08
C4 I (LC_)	1.6 HDi	66	11/04 07/11
C4 I (LC_)	1.6 HDi	80	11/04 07/11
C4 I (LC_)	1.6 THP 140	103	07/08 07/11
C4 I (LC_)	1.6 THP 150	110	07/08 07/11
C4 I (LC_)	1.6 VTi 120	88	07/08 07/11
C4 I (LC_)	2.0 16V	100	11/04 07/07
C4 I (LC_)	2.0 16V	130	11/04 07/08
C4 I (LC_)	2.0 16V	103	11/04 07/11
C4 I (LC_)	2.0 HDi	81	04/07 07/08
C4 I (LC_)	2.0 HDi	103	07/08 07/11
C4 I (LC_)	2.0 HDi	100	11/04 07/11
C4 Saloon	1.6 16V	80	07/06 07/11
C4 Saloon	1.6 HDi	80	07/06 07/11
C4 Saloon	2.0 16V	103	07/06 -

PEUGEOT

Model	Typ	kW	Rok
307 (3A/C)	1.4	55	08/00 -
307 (3A/C)	1.4 16V	65	11/03 -
307 (3A/C)	1.4 HDi	50	10/01 -
307 (3A/C)	1.6	81	07/06 -
307 (3A/C)	1.6 16V	80	08/00 11/07
307 (3A/C)	1.6 HDi	66	04/05 -
307 (3A/C)	1.6 HDi 110	80	02/04 -
307 (3A/C)	2.0 16V	103	03/05 -
307 (3A/C)	2.0 16V	130	06/05 -
307 (3A/C)	2.0 16V	100	08/00 06/05
307 (3A/C)	2.0 HDi 110	79	08/00 -
307 (3A/C)	2.0 HDi 135	100	10/03 -
307 (3A/C)	2.0 HDi 90	66	08/00 -
307 Break (3E)	1.4	55	04/02 09/03
307 Break (3E)	1.4 16V	65	11/03 07/07
307 Break (3E)	1.4 HDi	50	03/02 06/05

307 Break (3E)	1.6 16V	80	03/02 04/08
307 Break (3E)	1.6 HDi	66	04/05 04/08
307 Break (3E)	1.6 HDi 110	80	02/04 04/08
307 Break (3E)	2.0	100	03/02 06/05
307 Break (3E)	2.0 16V	103	03/05 04/08
307 Break (3E)	2.0 16V	130	06/05 04/08
307 Break (3E)	2.0 HDi 110	79	03/02 12/09
307 Break (3E)	2.0 HDi 135	100	02/04 04/08
307 Break (3E)	2.0 HDi 90	66	03/02 04/08
307 CC (3B)	1.6 16V	80	03/03 04/09
307 CC (3B)	2.0 16V	132	04/05 06/09
307 CC (3B)	2.0 16V	130	10/03 04/09
307 CC (3B)	2.0 16V	100	10/03 06/05
307 CC (3B)	2.0 16V	103	12/04 04/09
307 CC (3B)	2.0 HDi 135	100	06/05 04/09
307 Saloon	2.0	105	08/08 -
307 Saloon	2.0	103	09/06 12/08
307 SW (3H)	1.4	55	04/02 09/03
307 SW (3H)	1.4 16V	65	11/03 07/07
307 SW (3H)	1.4 HDi 70	50	03/02 06/05
307 SW (3H)	1.6 16V	80	03/02 04/08
307 SW (3H)	1.6 HDi 110	80	02/04 -
307 SW (3H)	2.0 16V	100	03/02 -
307 SW (3H)	2.0 16V	103	03/05 -
307 SW (3H)	2.0 16V	105	10/05 12/09
307 SW (3H)	2.0 HDi 110	79	03/02 12/09
307 SW (3H)	2.0 HDi 135	100	02/04 -
307 SW (3H)	2.0 HDi 90	66	03/02 -
PEUGEOT (DF-PSA)			
Model	Typ	kW	Rok
307 Saloon	1.6	78	08/04 12/14
307 Saloon	2.0	108	05/06 12/13

Numery OE

Pasuřace kody OE

CITROËN	4246Z9
---------	--------

PEUGEOT	424934
---------	--------