

Tarcza 08.A335.10



Dane techniczne tarczy

Oś Tył	Średnica (Ø) 280 mm
Wysokość całkowita (A) 56 mm	Średnica centrowania (B) 55 mm
Ilość otworów (C) 5	Grubość (TH) 10 mm
Grubość min. 9 mm	Moment dokręcania 103 Nm
Sztuk w pudełku 2	Referencja EAN 8020584028674

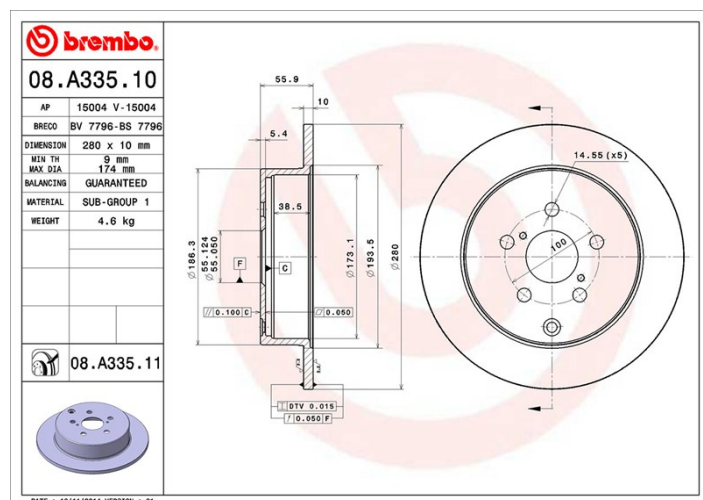


Kody marek

Brembo
08.A335.10

AP
15004

Breco
BS 7796



Specyfikacje techniczne

Pasujące pojazdy

TOYOTA

Model	Typ	kW	Rok
AVENSIS (_T25_)	1.6 VVT-i (ZZT250_)	81	04/03 11/08
AVENSIS (_T25_)	1.8 (ZZT251_)	95	03/03 10/08
AVENSIS (_T25_)	2.0 (AZT250_)	108	03/03 11/08
AVENSIS (_T25_)	2.0 D-4D (ADT250_)	93	03/06 11/08
AVENSIS (_T25_)	2.0 D-4D (CDT250_)	85	04/03 11/08
AVENSIS (_T25_)	2.2 TD	74	04/05 11/08
AVENSIS (_T25_)	2.4 (AZT251_)	125	09/03 11/08
AVENSIS (_T25_)	2.4 (AZT251_)	120	10/03 10/08
AVENSIS Estate (_T25_)	1.6 VVT-i (ZZT250_)	81	04/03 11/08
AVENSIS Estate (_T25_)	1.8 (ZZT251_)	95	04/03 11/08

AVENSIS Estate (_T25_)	2.0 (AZT250_)	108	04/03 11/08
AVENSIS Estate (_T25_)	2.0 D-4D (ADT250_)	93	03/06 11/08
AVENSIS Estate (_T25_)	2.0 D-4D (CDT250_)	85	04/03 11/08
AVENSIS Estate (_T25_)	2.0 VVTi (AZT250_)	114	04/03 11/08
AVENSIS Estate (_T25_)	2.2 TD	74	04/05 11/08
AVENSIS Estate (_T25_)	2.4 (AZT251_)	125	09/03 11/08
AVENSIS Estate (_T25_)	2.4 (AZT251_)	120	10/03 10/08
AVENSIS Saloon (_T25_)	1.6 VVT-i (ZZT250_)	81	04/03 11/08
AVENSIS Saloon (_T25_)	1.8 (ZZT251_)	95	04/03 11/08
AVENSIS Saloon (_T25_)	2.0 (AZT250_)	108	04/03 11/08
AVENSIS Saloon (_T25_)	2.0 D-4D (ADT250_)	93	03/06 10/08
AVENSIS Saloon (_T25_)	2.0 D-4D (CDT250_)	85	04/03 11/08
AVENSIS Saloon (_T25_)	2.0 VVTi (AZT250_)	114	04/03 11/08
AVENSIS Saloon (_T25_)	2.2 TD	74	04/05 11/08
AVENSIS Saloon (_T25_)	2.4 (AZT251_)	125	09/03 11/08
AVENSIS Saloon (_T25_)	2.4 (AZT251_)	120	10/03 10/08

Numery OE

Pasujące kody OE

TOYOTA	4243105030
TOYOTA	4243105060
TOYOTA	42431YZZAA