

Tarcza 08.A337.10



Dane techniczne tarczy

Oś Tył	Średnica (Ø) 279 mm
Wysokość całkowita (A) 55,9 mm	Średnica centrowania (B) 55 mm
Ilość otworów (C) 4	Grubość (TH) 9 mm
Grubość min. 8 mm	Moment dokręcania
Sztuk w pudełku 2	Referencja EAN 8020584019092

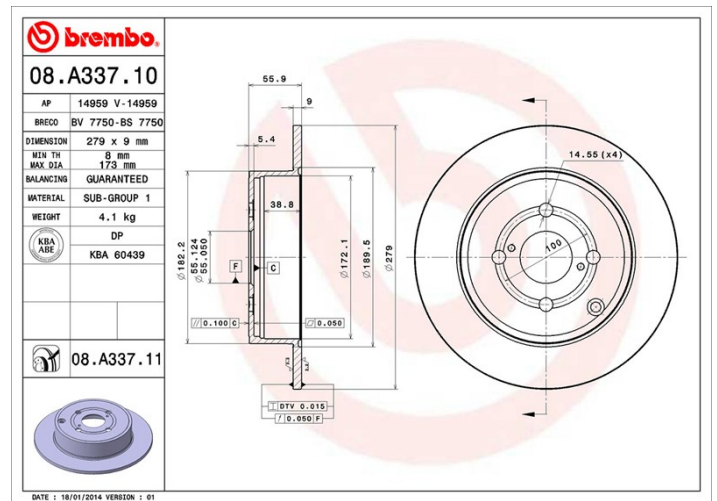


Kody marek

Brembo
08.A337.10

AP
14959

Breco
BS 7750



Specyfikacje techniczne

Pasujące pojazdy

TOYOTA

Model	Typ	kW	Rok
COROLLA (_E12_)	1.4 D (NDE120_)	66	07/04 02/07
COROLLA (_E12_)	1.8 VVTL-i TS (ZZE123)	141	01/02 02/07
COROLLA (_E12_)	1.8 VVTL-i TS (ZZE123_)	165	02/05 02/07
COROLLA (_E12_)	1.8 VVTL-i TS (ZZE123_)	160	10/05 12/06
COROLLA (_E12_)	2.0 D-4D (CDE120_)	66	01/02 12/06
COROLLA (_E12_)	2.0 D-4D (CDE120R_, CDE120L_)	81	01/02 12/06
COROLLA (_E12_)	2.0 D-4D (CDE120R_, CDE120L_)	85	05/03 02/07
COROLLA Estate (_E12_)	1.4 D4-D (NDE120_)	66	06/04 10/07
COROLLA Estate (_E12_)	2.0 D-4D (CDE120_)	66	01/02 02/07

COROLLA Estate (_E12_)	2.0 D-4D (CDE120_)	85	04/04 02/07
COROLLA Saloon (_E12_)	1.4 D-4D (NDE120_)	66	06/04 10/06
COROLLA Saloon (_E12_)	2.0 D-4D (CDE120_)	66	01/02 12/06
COROLLA Saloon (_E12_)	2.0 D-4D (CDE120_)	85	06/04 07/07

Numery OE

Pasujące kody OE

TOYOTA	4243102080
TOYOTA	4243102081
TOYOTA	4243102082