

# Tarcza 08.A355.11

 **brembo**  
AFTERMARKET

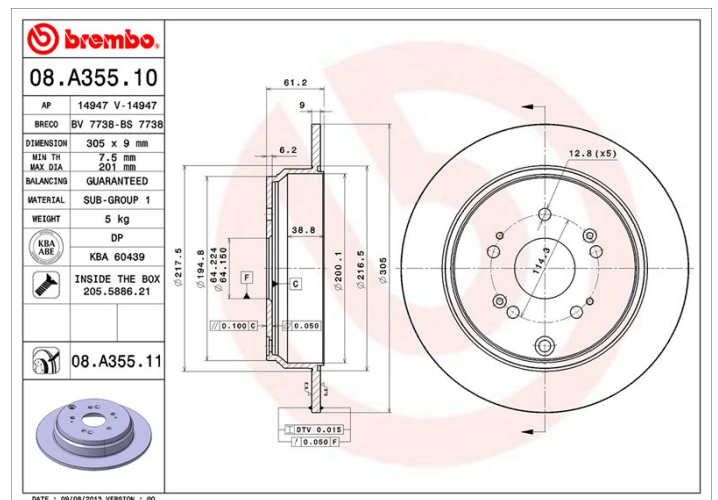
## Dane techniczne tarczy

<b>Oś Tył</b>	<b>Średnica (Ø)</b> 305 mm
<b>Wysokość całkowita (A)</b> 61,2 mm	<b>Średnica centrowania (B)</b> 64,2 mm
<b>Ilość otworów (C)</b> 5	<b>Grubość (TH)</b> 9 mm
<b>Grubość min.</b> 7,5 mm	<b>Moment dokręcania</b>  108 Nm
<b>Sztuk w pudełku</b> 2	<b>Referencja EAN</b> 8020584031582



## Kody marek

<b>Brembo</b> 08.A355.11	<b>AP</b> 14947 V	<b>Breco</b> BV 7738
-----------------------------	----------------------	-------------------------



## Specyfikacje techniczne

### Tarcza ze śrubami mocującymi

Umieszczając śrubę mocującą w opakowaniu tarczy hamulcowej, Brembo ułatwia pracę mechanika w przypadku, gdy oryginalna śruba będzie zardzewiała lub zużyta do tego stopnia, że jej ponowne użycie będzie niemożliwe lub utrudnione.



### Tarcza UV

Proces lakierowania w technologii UV zapewnia większą odporność na korozję oraz całkowitą ochronę tarczy.



## Pasujące pojazdy

ACURA			
Model	Typ	kW	Rok
RDX	3.0	196	06/13 -
RDX	3.5 AWD	204	01/12 -
HONDA			
Model	Typ	kW	Rok
CR-V II (RD_)	2.0 (RD4)	110	09/01 03/07
CR-V II (RD_)	2.2 CTDi (RD9)	103	02/05 09/06

## Numery OE

### Pasujące kody OE

HONDA	42510SA9E50
-------	-------------

HONDA	42510SCAE50
-------	-------------

HONDA	42510STKA00
-------	-------------

HONDA	42510SWA000
-------	-------------

HONDA	42510T0GA04
-------	-------------