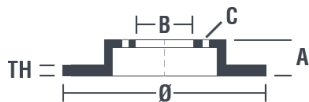


# Tarcza 08.A871.10

**brembo**  
AFTERMARKET

## Dane techniczne tarczy

<b>Oś Tył</b>	<b>Średnica (Ø)</b> 302 mm
<b>Wysokość całkowita (A)</b> 60,8 mm	<b>Średnica centrowania (B)</b> 64,2 mm
<b>Ilość otworów (C)</b> 5	<b>Grubość (TH)</b> 10 mm
<b>Grubość min.</b> 8 mm	<b>Moment dokręcania</b>  108 Nm
<b>Sztuk w pudełku</b> 2	<b>Referencja EAN</b> 8020584033074

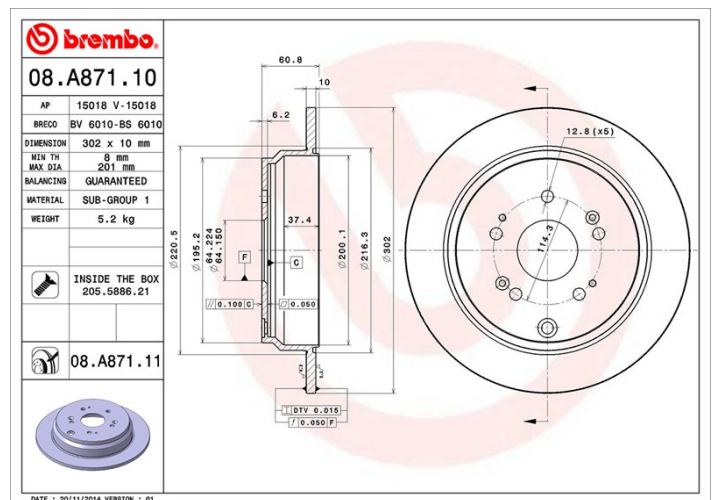


## Kody marek

**Brembo**  
08.A871.10

**AP**  
15018

**Breco**  
BS 6010



## Specyfikacje techniczne

### Tarcza ze śrubami mocującymi

Umieszczając śrubę mocującą w opakowaniu tarczy hamulcowej, Brembo ułatwia pracę mechanika w przypadku, gdy oryginalna śruba będzie zardzewiała lub zużyta do tego stopnia, że jej ponowne użycie będzie niemożliwe lub utrudnione.



## Pasujące pojazdy

HONDA				
Model	Typ	kW	Rok	
CR-V III (RE_)	2.0 i	110	01/07 -	
CR-V III (RE_)	2.0 i 4WD (RE5)	110	01/07 -	
CR-V III (RE_)	2.2 i-CTDi 4WD (RE6)	103	01/07 -	
CR-V III (RE_)	2.2 i-DTEC 4WD (RE6)	110	01/07 -	
CR-V III (RE_)	2.4	125	04/07 -	
CR-V III (RE_)	2.4 4WD (RE4)	124	09/06 -	
CR-V III (RE_)	2.4 i-Vtec 4WD	125	04/07 -	
CR-V III (RE_)	2.4 i-VTEC 4WD (RE4)	118	10/06 -	

CR-V III (RE_)	2.4 i-VTEC 4WD (RE7)	122	09/09 -
CR-V IV (RM_)	1.6 i-DTEC (RE6)	88	10/13 -
CR-V IV (RM_)	1.6 i-DTEC 4WD	118	02/15 -
CR-V IV (RM_)	2.0	110	01/12 -
CR-V IV (RM_)	2.0 (RE5)	114	10/12 -
CR-V IV (RM_)	2.0 AWD (RE5)	114	10/12 -
CR-V IV (RM_)	2.2 i-DTEC AWD (RE6)	110	10/12 -
CR-V IV (RM_)	2.4	138	01/12 -
CR-V IV (RM_)	2.4 AWD	132	01/12 -
CR-V IV (RM_)	2.4 AWD	140	01/12 -

### HONDA (DONGFENG)

Model	Typ	kW	Rok
CR-V (RE_)	2.0	110	04/07 12/12
CR-V (RE_)	2.0 All-wheel Drive	110	03/07 12/12
CR-V (RE_)	2.4 All-wheel Drive	125	03/07 12/13
CR-V (RM_)	2.0	114	02/12 -
CR-V (RM_)	2.0 4WD	114	02/12 -
CR-V (RM_)	2.4	137	04/15 12/17
CR-V (RM_)	2.4	140	05/13 12/15
CR-V (RM_)	2.4 4WD	140	02/12 12/15
CR-V (RM_)	2.4 4WD	137	04/15 12/17

## Numery OE

### Pasujące kody OE

HONDA	42510SWWG01
HONDA	42510T1GG00
HONDA	42510T1GG01