

Tarcza 08.A920.10

 **brembo**
AFTERMARKET

Dane techniczne tarczy

Oś Tył	Średnica (Ø) 239 mm
Wysokość całkowita (A) 47,6 mm	Średnica centrowania (B) 61 mm
Ilość otworów (C) 4	Grubość (TH) 9 mm
Grubość min. 8 mm	Moment dokręcania  108 Nm
Sztuk w pudełku 2	Referencja EAN 8020584023198

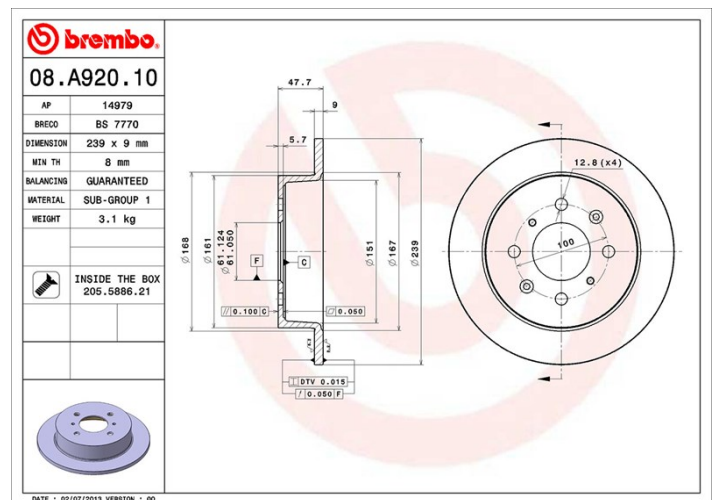


Kody marek

Brembo
08.A920.10

AP
14979

Breco
BS 7770



Specyfikacje techniczne

Tarcza ze śrubami mocującymi

Umieszczając śrubę mocującą w opakowaniu tarczy hamulcowej, Brembo ułatwia pracę mechanika w przypadku, gdy oryginalna śruba będzie zardzewiała lub zużyta do tego stopnia, że jej ponowne użycie będzie niemożliwe lub utrudnione.



Pasujące pojazdy

HONDA			
Model	Typ	kW	Rok
CITY Saloon (GM2, GM3)	1.4 i-V TEC	73	09/08 -
JAZZ II (GD_, GE3, GE2)	1.2 i-DSI (GD5, GE2)	57	03/02 07/08
JAZZ II (GD_, GE3, GE2)	1.3 (GD1)	61	03/02 07/08
JAZZ II (GD_, GE3, GE2)	1.3 iDSi	63	03/02 09/07
JAZZ II (GD_, GE3, GE2)	1.5	81	04/02 07/08
JAZZ III (GE_, GG_, GP_)	1.2	66	07/08 -
JAZZ III (GE_, GG_, GP_)	1.5 Flexfuel	88	07/08 -
JAZZ III (GE_, GG_, GP_)	1.5 i-VTEC	88	07/08 -

JAZZ Saloon (GD_)	1.3 (GD6)	63	05/03 07/08
JAZZ Saloon (GD_)	1.5 i-DSI (GD8)	66	12/02 07/08

Numery OE

Pasujące kody OE

HONDA	42510SR3A10
HONDA	42510SR3A11
HONDA	42510SR3J01