

Tarcza 08.B271.11

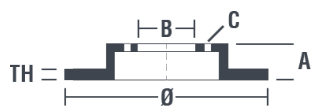
brembo
AFTERMARKET

Dane techniczne tarczy

Oś Tył	Średnica (Ø) 282 mm
Wysokość całkowita (A) 48,7 mm	Średnica centrowania (B) 64,2 mm
Ilość otworów (C) 5	Grubość (TH) 9 mm
Grubość min. 8 mm	Moment dokręcania  108 Nm
Sztuk w pudełku 2	Referencja EAN 8020584210611



brembo

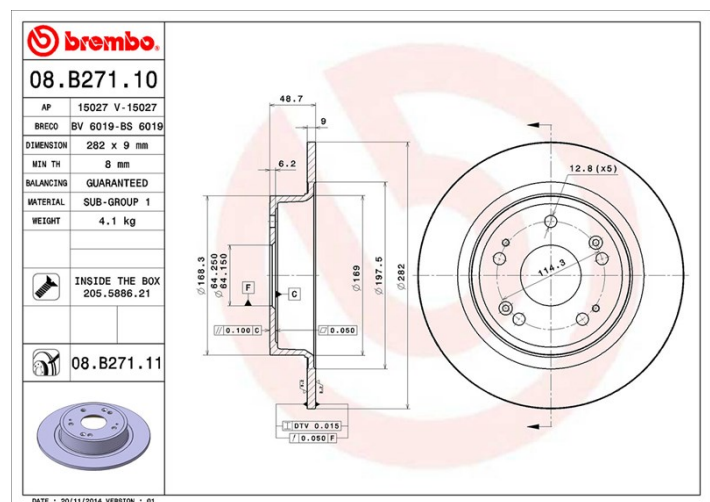


Kody marek

Brembo
08.B271.11

AP
15027 V

Breco
BV 6019



Specyfikacje techniczne

Tarcza ze śrubami mocującymi

Umieszczając śrubę mocującą w opakowaniu tarczy hamulcowej, Brembo ułatwia pracę mechanika w przypadku, gdy oryginalna śruba będzie zardzewiała lub zużyta do tego stopnia, że jej ponowne użycie będzie niemożliwe lub utrudnione.

Tarcza UV

Proces lakierowania w technologii UV zapewnia większą odporność na korozję oraz całkowitą ochronę tarczy.



Pasujące pojazdy

HONDA			
Model	Typ	kW	Rok
ACCORD IX Saloon (CR)	3.5	204	09/13 -
ACCORD VIII (CU)	2.0 i (CU1)	115	06/08 06/15
ACCORD VIII (CU)	2.2 i-DTEC (CU3)	110	07/08 06/15
ACCORD VIII (CU)	2.2 i-DTEC (CU3)	132	07/08 06/15
ACCORD VIII (CU)	2.4 i (CU2)	148	07/08 06/15
ACCORD VIII Estate (CW)	2.0 i	110	07/08 -

ACCORD VIII Estate (CW)	2.0 i (CW1)	115	07/08 -
ACCORD VIII Estate (CW)	2.2 i-DTEC (CW3)	110	07/08 -
ACCORD VIII Estate (CW)	2.2 i-DTEC (CW3)	132	07/08 -
ACCORD VIII Estate (CW)	2.4 i (CW2)	148	07/08 -

HONDA (DONGFENG)

Model	Typ	kW	Rok
SPIRIOR (CU_)	2.0	115	11/12 12/14
SPIRIOR (CU_)	2.4	133	07/09 12/12
SPIRIOR (CU_)	2.4	148	11/12 12/14
XR-V (RU_)	1.5	96	06/15 -
XR-V (RU_)	1.8	100	11/14 -

HONDA (GAC)

Model	Typ	kW	Rok
VEZEL (RU_)	1.5	96	10/14 -
VEZEL (RU_)	1.8	100	10/14 -
VEZEL (RU_)	1.8 AWD	100	10/14 -

Numery OE

Pasujące kody OE

HONDA	42510TA0A00
HONDA	42510TA0A01
HONDA	42510TC0T00