

Tarcza 08.B360.10

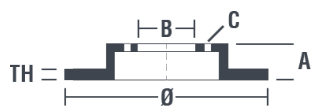
 **brembo**
AFTERMARKET

Dane techniczne tarczy

Oś Tył	Średnica (Ø) 305 mm
Wysokość całkowita (A) 60,2 mm	Średnica centrowania (B) 70 mm
Ilość otworów (C) 5	Grubość (TH) 9 mm
Grubość min. 8 mm	Moment dokręcania  Nm
Sztuk w pudełku 2	Referencja EAN 8020584039915





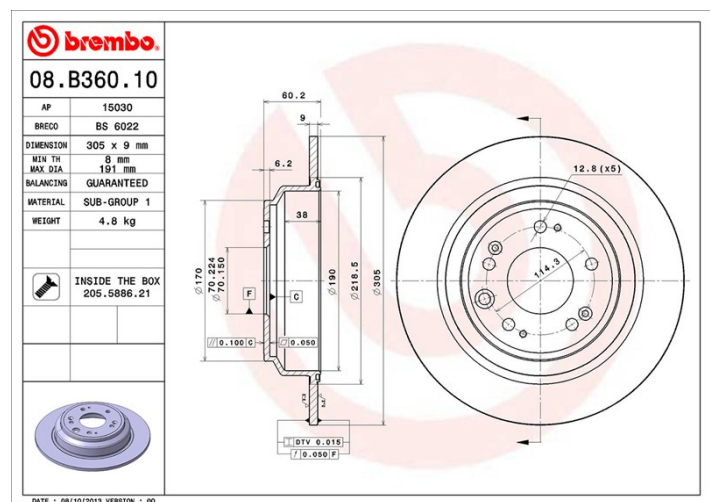


Kody marek

Brembo
08.B360.10

AP
15030

Breco
BS 6022



Specyfikacje techniczne

Tarcza ze śrubami mocującymi

Umieszczając śrubę mocującą w opakowaniu tarczy hamulcowej, Brembo ułatwia pracę mechanika w przypadku, gdy oryginalna śruba będzie zardzewiała lub zużyta do tego stopnia, że jej ponowne użycie będzie niemożliwe lub utrudnione.



Pasujące pojazdy

HONDA			
Model	Typ	kW	Rok
ACCORD IX Saloon (CR)	2.4	132	07/14 -
ACCORD VIII (CU)	2.0 i (CU1)	115	06/08 06/15
ACCORD VIII (CU)	2.2 i-DTEC (CU3)	110	07/08 06/15
ACCORD VIII (CU)	2.2 i-DTEC (CU3)	132	07/08 06/15
ACCORD VIII (CU)	2.4 i (CU2)	148	07/08 06/15
ACCORD VIII Estate (CW)	2.0 i	110	07/08 -
ACCORD VIII Estate (CW)	2.0 i (CW1)	115	07/08 -
ACCORD VIII Estate (CW)	2.2 i-DTEC (CW3)	110	07/08 -

ACCORD VIII Estate (CW)	2.2 i-DTEC (CW3)	132	07/08 -
ACCORD VIII Estate (CW)	2.4 i (CW2)	148	07/08 -

Numery OE

Pasujące kody OE

HONDA	42510TLOG50
HONDA	42510TLOG51