

TARCZA LAKIEROWANA 08.B602.21

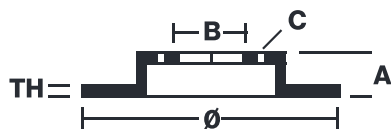
Tarcza lakierowana 08.B602.21 jest synonimem niezawodności.

Tarcza hamulcowa Brembo lakierowana w technologii UV zapewnia wyższą odporność na korozję dzięki nowej bardzo trwałej powłoce na zewnętrznych krawędziach i dzwonie tarczy. Lśniącą powłokę UV sprawia nie tylko, że tarcze mają jasny i metaliczny wygląd, ale zapewnia też znaczne korzyści dla środowiska naturalnego: farby UV na bazie wody nie wymagają rozpuszczalników chemicznych i przewidują proces o niskim zużyciu energii.

- ✓ Odpowiednik OE
- ✓ Jakość Brembo
- ✓ Certyfikat ECE-R90
- ✓ Bezpieczeństwo
- ✓ Antykorozyjny
- ✓ Śruby mocujące



Dane techniczne



Kod EAN
8020584312414

Tylna

Średnica
239 mm

Grubość (TH)
9 mm

Wysokość (A)
33 mm

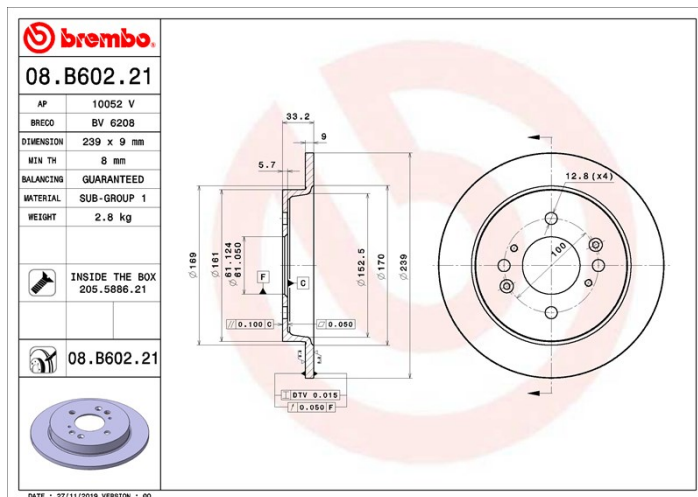
Liczba otworów (C)
4

Typ tarczy
Pełna

Centrowanie (B)
61 mm

Grubość min.
8 mm

Szt. na opakowanie
2



POJAZDY KOMPATYBILNE

HONDA

JAZZ IV (GK_)	1.3	75/102	09.15
JAZZ IV (GK_)	1.5	96/130	09.17

KOMPATYBILNE KODY OE

42510T5B950 HONDA

42510T5B951 HONDA
