

Tarcza 08.C290.10

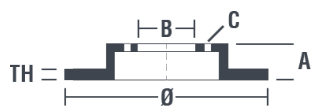
 **brembo**
AFTERMARKET

Dane techniczne tarczy

| | |
|--|--|
| Oś Tył | Średnica (Ø) 260 mm |
| Wysokość całkowita (A) 63,7 mm | Średnica centrowania (B) 64,1 mm |
| Ilość otworów (C) 4 | Grubość (TH) 10 mm |
| Grubość min. 8 mm | Moment dokręcania  Nm |
| Sztuk w pudełku 2 | Referencja EAN 8020584213582 |





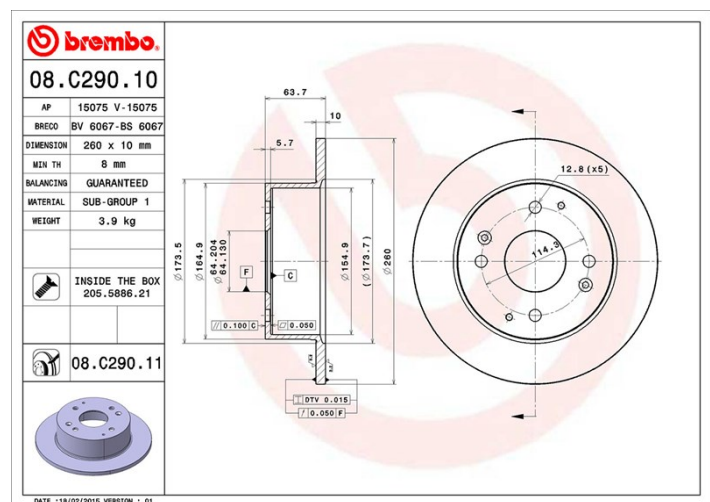


Kody marek

Brembo
08.C290.10

AP
15075

Breco
BS 6067



Specyfikacje techniczne

Tarcza ze śrubami mocującymi

Umieszczając śrubę mocującą w opakowaniu tarczy hamulcowej, Brembo ułatwia pracę mechanika w przypadku, gdy oryginalna śruba będzie zardzewiała lub zużyta do tego stopnia, że jej ponowne użycie będzie niemożliwe lub utrudnione.



Pasujące pojazdy

| HONDA | | | | |
|------------------------------|--------------------|-----|-------------|--|
| Model | Typ | kW | Rok | |
| ACCORD VI (CK, CG, CH, CF8) | 1.8 i (CG8) | 100 | 10/98 12/02 | |
| ACCORD VI (CK, CG, CH, CF8) | 2.0 i (CG9) | 108 | 10/98 01/01 | |
| ACCORD VI (CK, CG, CH, CF8) | 2.0 Turbo DI (CH2) | 77 | 02/99 12/02 | |
| ACCORD VI Hatchback (CH, CL) | 1.8 i (CH6) | 100 | 12/99 12/02 | |
| ACCORD VI Hatchback (CH, CL) | 2.0 (CH7) | 108 | 12/99 12/02 | |
| ACCORD VI Hatchback (CH, CL) | 2.0 TDi (CH8) | 77 | 12/99 10/00 | |

Numery OE

Pasuřace kody OE

| | |
|-------|-------------|
| HONDA | 42510S1AE00 |
|-------|-------------|

| | |
|-------|-------------|
| HONDA | 42510S1AE10 |
|-------|-------------|

| | |
|-------|-------------|
| HONDA | 42510SL5950 |
|-------|-------------|