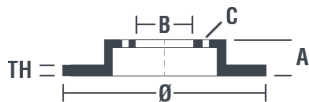


Tarcza 08.C290.11

 **brembo**
AFTERMARKET

Dane techniczne tarczy

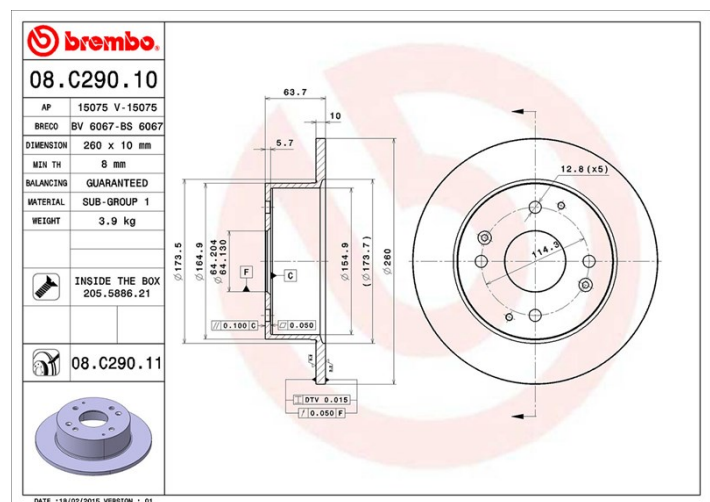
Oś Tył	Średnica (Ø) 260 mm
Wysokość całkowita (A) 63,7 mm	Średnica centrowania (B) 64,1 mm
Ilość otworów (C) 4	Grubość (TH) 10 mm
Grubość min. 8 mm	Moment dokręcania  Nm
Sztuk w pudełku 2	Referencja EAN 8020584215005





Kody marek

Brembo 08.C290.11	AP 15075 V	Breco BV 6067
-----------------------------	----------------------	-------------------------



Specyfikacje techniczne

Tarcza ze śrubami mocującymi

Umieszczając śrubę mocującą w opakowaniu tarczy hamulcowej, Brembo ułatwia pracę mechanika w przypadku, gdy oryginalna śruba będzie zardzewiała lub zużyta do tego stopnia, że jej ponowne użycie będzie niemożliwe lub utrudnione.



Tarcza UV

Proces lakierowania w technologii UV zapewnia większą odporność na korozję oraz całkowitą ochronę tarczy.



Pasujące pojazdy

HONDA			
Model	Typ	kW	Rok
ACCORD VI (CK, CG, CH, CF8)	1.8 i (CG8)	100	10/98 12/02
ACCORD VI (CK, CG, CH, CF8)	2.0 i (CG9)	108	10/98 01/01
ACCORD VI (CK, CG, CH, CF8)	2.0 Turbo DI (CH2)	77	02/99 12/02
ACCORD VI Hatchback (CH, CL)	1.8 i (CH6)	100	12/99 12/02
ACCORD VI Hatchback (CH, CL)	2.0 (CH7)	108	12/99 12/02
ACCORD VI Hatchback (CH, CL)	2.0 TDi (CH8)	77	12/99 10/00

Numery OE

Pasujące kody OE

HONDA	42510S1AE00
-------	-------------

HONDA	42510S1AE10
-------	-------------

HONDA	42510SL5950
-------	-------------