

Dane techniczne tarczy

Oś Przód	Średnica (Ø) 240 mm
Wysokość całkowita (A) 46,5 mm	Średnica centrowania (B) 59 mm
Ilość otworów (C) 4	Grubość (TH) 20 mm
Grubość min. 18,2 mm	Moment dokręcania Nm
Sztuk w pudełku 2	Referencja EAN 8020584302323

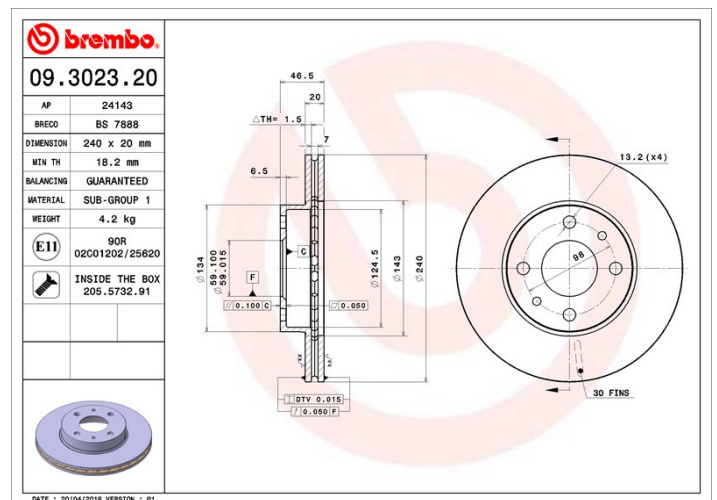


Kody marek

Brembo
09.3023.20

AP
24143

Breco
BS 7888



Specyfikacje techniczne

Tarcza ze śrubami mocującymi

Umieszczając śrubę mocującą w opakowaniu tarczy hamulcowej, Brembo ułatwia pracę mechanika w przypadku, gdy oryginalna śruba będzie zardzewiała lub zużyta do tego stopnia, że jej ponowne użycie będzie niemożliwe lub utrudnione.



Pasujące pojazdy

FIAT

Model	Typ	kW	Rok
UNO (146_)	1.3 Turbo i.e.	73	01/87 12/87
UNO (146_)	1.3 Turbo i.e.	77	04/85 08/89
UNO (146_)	1.3 Turbo i.e.	74	09/89 03/91
UNO (146_)	1.4	74	01/89 12/91
UNO (146_)	1.4 Turbo i.e.	82	09/89 09/93
UNO (146_)	1.4 Turbo i.e.	87	12/89 12/96
UNO (146_)	1.6	65	12/89 04/93
UNO (146_)	1.6 R	66	12/92 12/95

Numery OE

Pasujące kody OE

FIAT	7550923
------	---------

FIAT	7650707
------	---------
