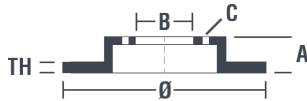


Tarcza 09.5058.14

brembo
AFTERMARKET

Dane techniczne tarczy

Oś Przód	Średnica (Ø) 284 mm
Wysokość całkowita (A) 39,4 mm	Średnica centrowania (B) 59 mm
Ilość otworów (C) 4	Grubość (TH) 22 mm
Grubość min. 20,2 mm	Moment dokręcania 86 Nm
Sztuk w pudełku 2	Referencja EAN 8020584012529

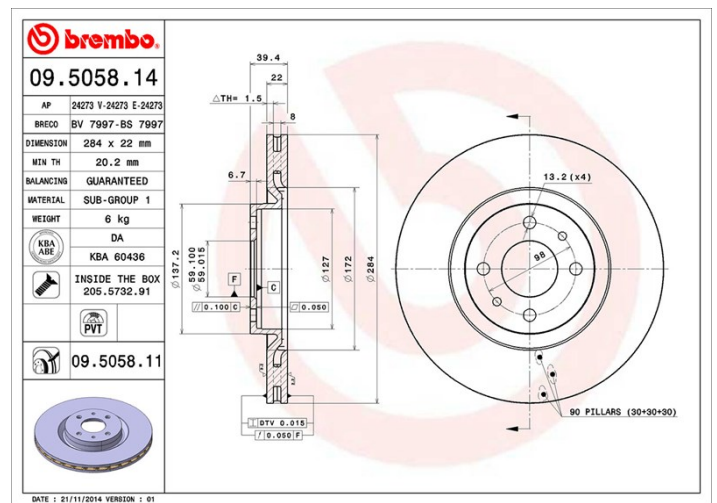


Kody marek

Brembo
09.5058.14

AP
24273 E

Breco
BS 7997



Specyfikacje techniczne

Tarcza wentylowana PVT

Tarcza PVT w komorze wentylacyjnej wykorzystuje słupki zamiast łopatek. Moc chłodzenia tarczy o ponad 40% poprawia odporność na pęknięcia termiczne.



Tarcza ze śrubami mocującymi

Umieszczając śrubę mocującą w opakowaniu tarczy hamulcowej, Brembo ułatwia pracę mechanika w przypadku, gdy oryginalna śruba będzie zardzewiała lub zużyta do tego stopnia, że jej ponowne użycie będzie niemożliwe lub utrudnione.



Pasujące pojazdy

FIAT

Model	Typ	kW	Rok
MULTIPLA (186_)	1.6	74	03/01 08/05
MULTIPLA (186_)	1.6	68	05/04 08/05
MULTIPLA (186_)	1.6	76	09/00 06/10
MULTIPLA (186_)	1.6 100 16V (186AXA1A)	76	04/99 06/10
MULTIPLA (186_)	1.6 16V (186AGB1A)	70	04/02 06/10
MULTIPLA (186_)	1.6 16V Bipower (186AMB1A)	76	04/99 06/10

MULTIPLA (186_)	1.6 16V Bipower (186AXC1A)	76	10/01 06/10
MULTIPLA (186_)	1.6 16V Blupower (186AMA1A)	70	04/99 06/10
MULTIPLA (186_)	1.6 16V GPL	76	10/01 06/10
MULTIPLA (186_)	1.9 JTD (186AXE1A)	88	04/02 06/10
MULTIPLA (186_)	1.9 JTD 105 (186AXB1A)	77	04/99 06/10
MULTIPLA (186_)	1.9 JTD 110	81	03/01 07/02
MULTIPLA (186_)	1.9 JTD 115	85	07/02 06/10
PUNTO (188_)	1.8 130 HGT (188.738, .718)	96	09/99 03/12
PUNTO (188_)	1.9 JTD	74	06/03 03/12

Numery OE

Pasużace kody OE

FIAT	46403958
FIAT	46427947
FIAT	46427949
FIAT	60812137
FIAT	82462136