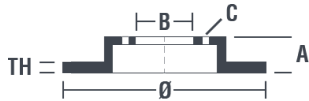


Dane techniczne tarczy

Oś Przód	Średnica (Ø) 258,5 mm
Wysokość całkowita (A) 33,5 mm	Średnica centrowania (B) 84 mm
Ilość otworów (C) 6	Grubość (TH) 22 mm
Grubość min. 20,4 mm	Moment dokręcania 98 Nm
Sztuk w pudełku 2	Referencja EAN 8020584512517

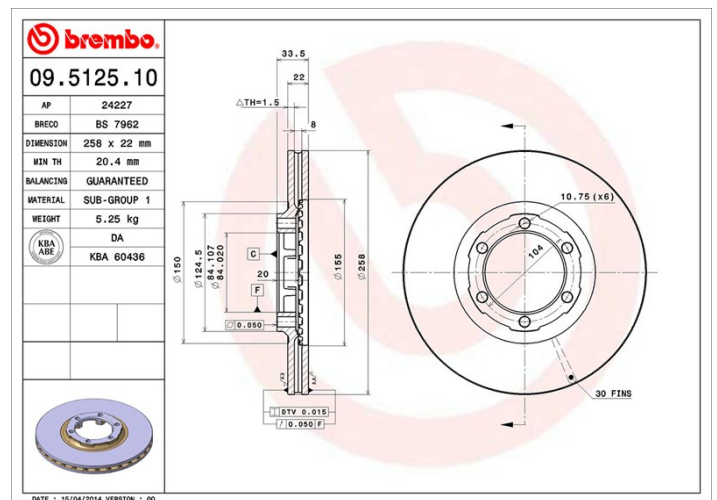


Kody marek

Brembo
09.5125.10

AP
24227

Breco
BS 7962



Specyfikacje techniczne

Pasujące pojazdy

mitsubishi

Model	Typ	kW	Rok
L 200 (K3_T, K2_T, K1_T, K0_T)	2.5 D (K14T)	51	11/86 10/96
L 200 (K3_T, K2_T, K1_T, K0_T)	2.6 4WD (K33T)	76	11/89 05/95
L 300 III Box (P0_V, P1_V, P_2V)	2.5 D (P05V, P05W, P15V)	51	11/86 02/06
L 300 III Bus (P0_W, P1_W, P2_W)	2.5 D (P05W, P15W, P25W)	51	11/86 05/04

Numery OE

Pasujące kody OE

mitsubishi

MB407031