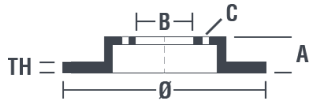


Dane techniczne tarczy

Oś Przód	Średnica (Ø) 257 mm
Wysokość całkowita (A) 49,2 mm	Średnica centrowania (B) 68 mm
Ilość otworów (C) 4	Grubość (TH) 22 mm
Grubość min. 20 mm	Moment dokręcania  Nm
Sztuk w pudełku 2	Referencja EAN 8020584012864

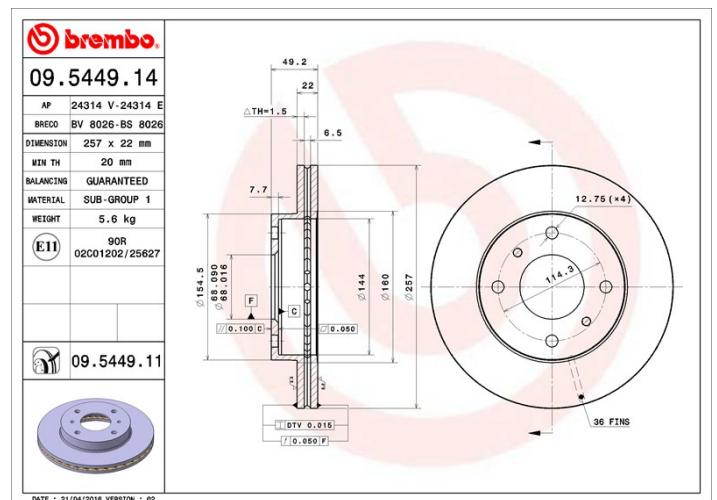


Kody marek

Brembo
09.5449.14

AP
24314 E

Breco
BS 8026



Specyfikacje techniczne

Pasujące pojazdy

INFINITI

Model	Typ	kW	Rok
G20	2.0	85	01/90 12/97

NISSAN

Model	Typ	kW	Rok
200 SX (S13)	1.8	99	09/88 03/94
200 SX (S13)	1.8 Turbo	124	07/88 11/93
200 SX (S13)	2.0 i 16V	103	07/88 11/93
240 SX	2.4	115	04/93 09/94
ALMERA II (N16)	1.5	77	03/01 -
ALMERA II (N16)	1.5	66	07/00 11/06
ALMERA II (N16)	1.5	72	10/02 09/06

ALMERA II (N16)	1.5 dCi	60	01/03 09/06
ALMERA II Hatchback (N16)	1.5	66	03/00 11/06
ALMERA II Hatchback (N16)	1.5	72	10/02 09/06
ALMERA II Hatchback (N16)	1.5 dCi	60	01/03 09/06
ALMERA II Hatchback (N16)	1.5 XL	77	03/01 -
PRAIRIE PRO (M11)	2.0	77	09/90 03/92
PRAIRIE PRO (M11)	2.0 4x4	77	09/90 03/92
PRAIRIE PRO (M11)	2.0 i	72	10/88 04/92
PRAIRIE PRO (M11)	2.0 i 4x4	72	10/88 12/92
PRAIRIE PRO (M11)	2.4 i	98	01/90 07/94
PRAIRIE PRO (M11)	2.4 i 4x4	98	04/92 07/94
PRIMERA (P10)	1.6	66	06/90 01/96
PRIMERA (P10)	1.6	71	06/90 01/96
PRIMERA (P10)	1.6	75	06/93 01/96
PRIMERA (P10)	2.0	105	06/90 04/93
PRIMERA (P10)	2.0 16V	85	06/90 01/96
PRIMERA (P10)	2.0 16V 4x4	85	04/91 06/96
PRIMERA (P10)	2.0 4x4	110	03/91 04/93
PRIMERA (P10)	2.0 D	55	01/91 01/96
PRIMERA (P10)	2.0 GT	110	06/90 01/96
PRIMERA (P10)	2.0 GT 4x4	105	03/91 04/93
PRIMERA (P10)	2.0 i	92	01/95 06/96
PRIMERA (P11)	1.6 16V	78	06/96 12/01
PRIMERA (P11)	1.6 16V	73	09/96 10/00
PRIMERA (P11)	1.6 16V	66	09/96 12/01
PRIMERA (P11)	2.0 16V	85	09/96 12/01
PRIMERA (P11)	2.0 16V	96	09/96 12/01
PRIMERA (P11)	2.0 TD	66	09/96 12/01
PRIMERA Hatchback (P10)	1.6	66	06/90 01/96
PRIMERA Hatchback (P10)	1.6	75	06/93 01/96
PRIMERA Hatchback (P10)	2.0	110	06/90 01/96
PRIMERA Hatchback (P10)	2.0	105	06/90 04/93
PRIMERA Hatchback (P10)	2.0	112	09/90 01/96
PRIMERA Hatchback (P10)	2.0 16V	85	06/90 01/96

PRIMERA Hatchback (P10)	2.0 16V 4x4	85	04/91 06/96
PRIMERA Hatchback (P10)	2.0 D	55	01/91 01/96
PRIMERA Hatchback (P10)	2.0 i	92	01/95 06/96
PRIMERA Hatchback (P11)	1.6 16V	66	09/96 07/02
PRIMERA Hatchback (P11)	1.6 16V	73	09/96 07/02
PRIMERA Hatchback (P11)	2.0 16V	85	09/96 07/02
PRIMERA Hatchback (P11)	2.0 16V	96	09/96 07/02
PRIMERA Hatchback (P11)	2.0 TD	66	09/96 07/02
PRIMERA Traveller (W10)	1.6 i	75	02/91 03/98
PRIMERA Traveller (W10)	1.6 i	66	07/90 03/98
PRIMERA Traveller (W10)	2.0 D	55	07/90 12/95
PRIMERA Traveller (W10)	2.0 i	85	07/90 03/98

NISSAN (DFAC)

Model	Typ	kW	Rok
BLUEBIRD (G10)	2.0	107	04/00 12/06
BLUEBIRD SYLPHY / SYLPHY CLASSIC (G11)	1.6	80	01/07 04/09
BLUEBIRD SYLPHY / SYLPHY CLASSIC (G11)	2.0	100	08/06 04/09
SUNNY (N16)	2.0	107	06/03 12/07

Numery OE

Pasujące kody OE

INFINITI	4020671E01
NISSAN	402064M402
NISSAN	402064M404
NISSAN	4020671E01
NISSAN	4020671E02
NISSAN	4020671E05
NISSAN	4020671E06
NISSAN	4020693J00
NISSAN	4020693J01