

Dane techniczne tarczy

Oś Przód	Średnica (Ø) 258 mm
Wysokość całkowita (A) 48,5 mm	Średnica centrowania (B) 72 mm
Ilość otworów (C) 5	Grubość (TH) 24 mm
Grubość min. 22 mm	Moment dokręcania  100 Nm
Sztuk w pudełku 2	Referencja EAN 8020584028155

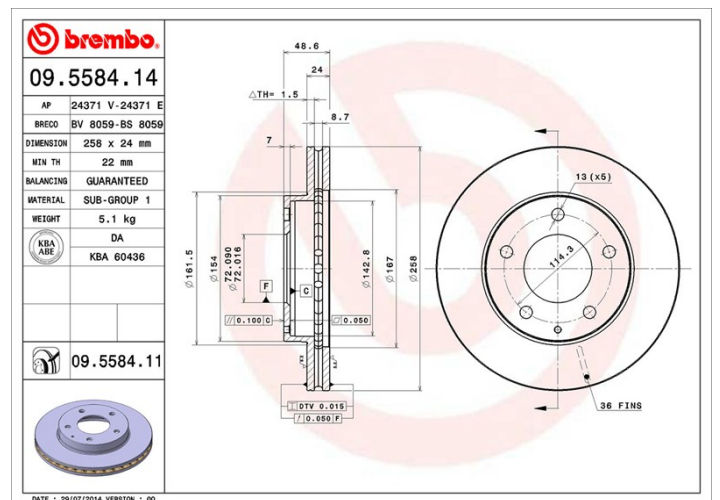


Kody marek

Brembo
09.5584.11

AP
24371 V

Breco
BV 8059



Specyfikacje techniczne

Tarcza UV

Proces lakierowania w technologii UV zapewnia większą odporność na korozję oraz całkowitą ochronę tarczy.



Pasujące pojazdy

FORD USA

Model	Typ	kW	Rok
PROBE II (ECP)	2.0 16V	85	10/93 03/98
PROBE II (ECP)	2.5 V6 24V	119	10/93 03/98
PROBE II (ECP)	2.5 V6 24V	120	12/94 03/98

HAIMA (FAW)

Model	Typ	kW	Rok
FREEMA	1.6	88	10/09 12/17
FREEMA	1.8	88	06/11 12/12
FREEMA	1.8	90	09/10 12/17

FREEMA	EV	80	12/15 -
PREMACY MPV	1.6	85	10/09 -
MAZDA			
Model	Typ	kW	Rok
626 IV (GE)	1.8 i	77	01/92 04/97
626 IV (GE)	1.8 i	78	05/94 06/97
626 IV (GE)	1.8 i	66	08/94 04/97
626 IV (GE)	2.0 D	56	05/94 06/97
626 IV (GE)	2.0 D GLX Complex	55	10/92 04/97
626 IV (GE)	2.0 i	85	01/92 04/97
626 IV (GE)	2.0 i 4WD	85	04/92 04/97
626 IV Hatchback (GE)	1.8	77	08/91 04/97
626 IV Hatchback (GE)	1.8	66	08/94 04/97
626 IV Hatchback (GE)	2.0 D GLX Complex	55	01/93 04/97
626 IV Hatchback (GE)	2.0 i	85	08/91 04/97
626 IV Hatchback (GE)	2.0 i 4WD	85	04/92 04/97
626 IV Hatchback (GE)	2.5 24V	121	01/92 04/97
626 IV Hatchback (GE)	2.5 24V	120	08/94 04/97
626 V (GF)	1.6	79	07/97 07/99
626 V (GF)	1.8	66	05/97 12/99
626 V (GF)	1.8	74	12/99 10/02
626 V (GF)	2.0	100	04/98 10/02
626 V (GF)	2.0	85	05/97 10/02
626 V (GF)	2.0 DI TD	66	04/98 10/02
626 V (GF)	2.0 TD	81	10/00 10/02
626 V (GF)	2.0 Turbo DI	74	04/98 10/02
626 V Hatchback (GF)	1.8	66	05/97 12/99
626 V Hatchback (GF)	1.8	74	12/99 10/02
626 V Hatchback (GF)	2.0	85	05/97 10/02
626 V Hatchback (GF)	2.0 DITD	66	04/98 10/02
626 V Hatchback (GF)	2.0 H.P.	100	02/98 10/02
626 V Hatchback (GF)	2.0 TD	81	10/00 10/02
626 V Hatchback (GF)	2.0 Turbo DI	74	04/98 10/02
626 V Station Wagon (GW)	1.8	74	01/00 10/02

626 V Station Wagon (GW)	1.8	66	02/98 01/00
626 V Station Wagon (GW)	2.0	85	02/98 10/02
626 V Station Wagon (GW)	2.0 H.P.	100	02/98 10/02
MX-6 (GE)	1.8	74	12/95 02/97
MX-6 (GE)	2.0	85	02/92 02/97
MX-6 (GE)	2.5 24V	121	02/92 09/97
MX-6 (GE)	2.5 24V	123	02/93 11/95
MX-6 (GE)	2.5 i 24V	120	08/94 02/97
PREMACY (CP)	1.9	74	07/99 03/05
PREMACY (CP)	1.9	84	07/99 03/05
PREMACY (CP)	2.0 TD	74	07/00 03/05
PREMACY (CP)	2.0 TD	66	10/99 07/00
XEDOS 6 (CA)	1.6 16V	79	06/94 10/99
XEDOS 6 (CA)	1.6 16V	83	08/92 05/94
XEDOS 6 (CA)	1.8	85	04/94 10/99
XEDOS 6 (CA)	2.0 V6	106	01/92 05/94
XEDOS 6 (CA)	2.0 V6	103	06/94 10/99

Numery OE

Pasujące kody OE

FORD	3395510
FORD	F32Z1125A
MAZDA	GA2Y3325X
MAZDA	GA4Y3325X
MAZDA	GA4Y3325XA
MAZDA	GA4Y3325XC
MAZDA	GA4Y3325XD
MAZDA	GA4Y3325XH
MAZDA	GA4Y3325XJ
MAZDA	GA5Y3325X
MAZDA	GA5Y3325XC
MAZDA	GA5Y3325XD
MAZDA	GA5Y3325XE