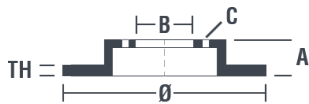


## Dane techniczne tarczy

<b>Oś</b> Przód	<b>Średnica</b> (Ø) 255 mm
<b>Wysokość całkowita</b> (A) 33,5 mm	<b>Średnica centrowania</b> (B) 84 mm
<b>Ilość otworów</b> (C) 5	<b>Grubość</b> (TH) 20 mm
<b>Grubość min.</b> 18,4 mm	<b>Moment dokręcania</b> 98 Nm
<b>Sztuk w pudełku</b> 2	<b>Referencja EAN</b> 8020584563212

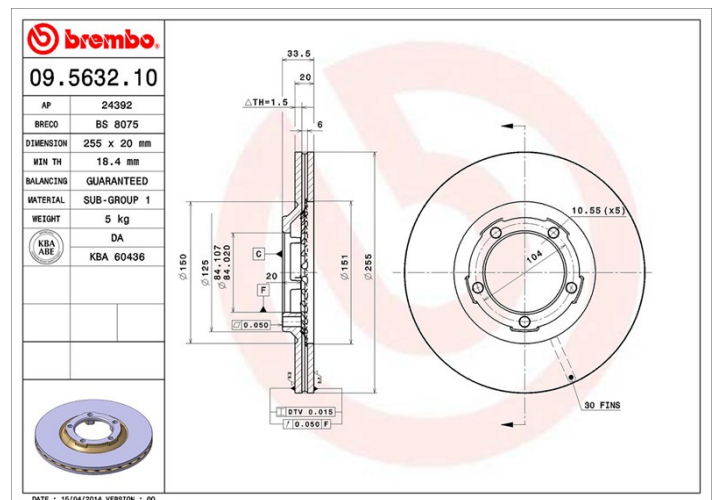


## Kody marek

**Brembo**  
09.5632.10

**AP**  
24392

**Breco**  
BS 8075



## Specyfikacje techniczne

## Pasujące pojazdy

### MITSUBISHI

Model	Typ	kW	Rok
L 300 / DELICA II Box (L03_P)	1.6 (L032P, L062P)	48	05/80 10/86
L 300 / DELICA II Box (L03_P)	1.8	60	03/83 10/86
L 300 / DELICA II Box (L03_P)	2.3 D (L038P, L068P)	50	09/83 10/86
L 300 / DELICA II Bus (L03_P/G, L0_2P)	1.6 (L032P, L062P)	48	09/81 10/86
L 300 / DELICA II Bus (L03_P/G, L0_2P)	1.6 (L032P, L062P)	51	11/84 02/87
L 300 / DELICA II Bus (L03_P/G, L0_2P)	1.8	60	03/83 10/86
L 300 / DELICA II Bus (L03_P/G, L0_2P)	2.3 D (L038P)	50	04/83 10/86
L 300 / DELICA II Platform/Chassis (L03_P)	1.6 (L032P, L062P)	51	04/83 04/94
L 300 / DELICA II Platform/Chassis (L03_P)	2.5 D (L039P)	51	11/86 04/94

## Numery OE

### Pasużace kody OE

MITSUBISHI	MB238495
------------	----------

MITSUBISHI	MB316582
------------	----------