

Dane techniczne tarczy

Oś Przód	Średnica (Ø) 266 mm
Wysokość całkowita (A) 45 mm	Średnica centrowania (B) 69 mm
Ilość otworów (C) 4	Grubość (TH) 24 mm
Grubość min. 22,4 mm	Moment dokręcania 108 Nm
Sztuk w pudełku 2	Referencja EAN 8020584563816

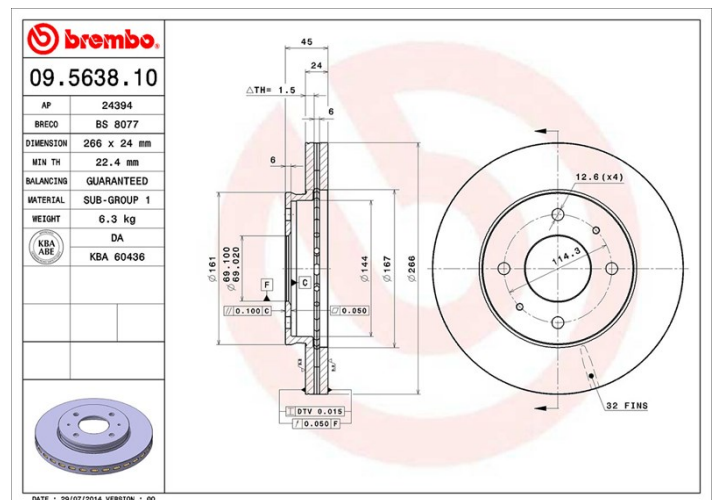


Kody marek

Brembo
09.5638.10

AP
24394

Breco
BS 8077



Specyfikacje techniczne

Pasujące pojazdy

MITSUBISHI

Model	Typ	kW	Rok
GALANT III (E1_A)	1.8 Turbo-D (E14A)	60	06/84 04/90
GALANT III (E1_A)	2.0 GLS (E15A)	75	06/84 04/90
GALANT III (E1_A)	2.0 GLS (E15A)	66	06/86 04/90
GALANT III (E1_A)	2.0 Turbo ECi (E15A)	110	06/84 04/90
GALANT III (E1_A)	2.4 GLS (E16A)	82	07/85 04/90
GALANT IV (E3_A)	1.8 (E32A)	66	11/88 10/92
GALANT IV (E3_A)	1.8 Turbo-D (E34A)	55	11/88 10/92
GALANT IV (E3_A)	2.0 (E39A, E38A, E33A)	77	05/89 12/92
GALANT IV (E3_A)	2.0 (E39A, E38A, E33A)	80	04/89 10/92
GALANT IV (E3_A)	2.0 4WD (E33A, E38A, E39A)	80	04/89 10/92

GALANT IV (E3_A)	2.0 GTI 16V (E39A, E38A, E33A)	106	11/88 10/92
GALANT IV (E3_A)	2.0 GTI 16V (E39A, E38A, E33A)	107	11/88 10/92
GALANT IV (E3_A)	2.0 GTI 16V 4x4 (E38A, E39A, E33A)	106	07/89 12/92
GALANT IV Saloon (E3_A)	1.8 (E32A)	63	11/87 08/90
GALANT IV Saloon (E3_A)	1.8 (E32A)	66	11/87 10/92
GALANT IV Saloon (E3_A)	1.8 Turbo-D (E34A)	55	12/87 10/92
GALANT IV Saloon (E3_A)	2.0 (E39A, E38A, E33A)	77	05/89 12/92
GALANT IV Saloon (E3_A)	2.0 (E39A, E38A, E33A)	80	11/87 10/92
GALANT IV Saloon (E3_A)	2.0 4WD (E39A, E38A, E33A)	80	12/88 10/92
GALANT IV Saloon (E3_A)	2.0 GTi 16V (E39A, E38A, E33A)	106	11/87 10/92
GALANT IV Saloon (E3_A)	2.0 GTi 16V (E39A, E38A, E33A)	107	11/88 10/92
GALANT IV Saloon (E3_A)	2.0 GTi 16V 4WD (E39A, E38A, E33A)	106	06/88 10/92
SPACE WAGON (D0_V/W)	2.0 4WD (D08W)	75	03/85 04/91
SPACE WAGON (D0_V/W)	2.0 GLX 4WD (D08W)	62	06/86 05/88
SPACE WAGON (D0_V/W)	2.0 GLXi 4WD (D08W)	74	06/88 04/91
TREDIA (A21_)	1.8 GLS 4WD	66	04/85 07/86

Numery OE

Pasujące kody OE

DODGE	MB366080
DODGE	MB366480
DODGE	MB500968
MITSUBISHI	MB366080
MITSUBISHI	MB366480
MITSUBISHI	MB500968