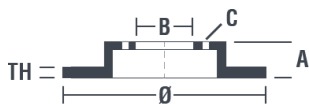


Dane techniczne tarczy

Oś Przód	Średnica (Ø) 320 mm
Wysokość całkowita (A) 82 mm	Średnica centrowania (B) 67 mm
Ilość otworów (C) 5	Grubość (TH) 30 mm
Grubość min. 27,4 mm	Moment dokręcania 150 Nm
Sztuk w pudełku 2	Referencja EAN 8020584570425

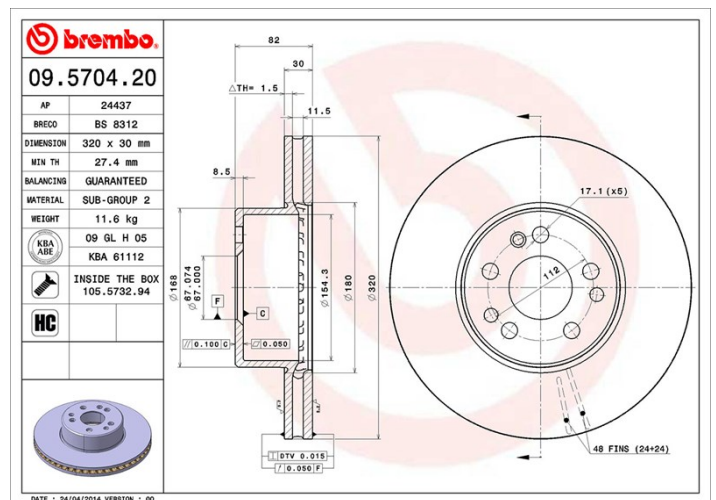


Kody marek

Brembo
09.5704.20

AP
24437

Breco
BS 8312



Specyfikacje techniczne

Tarcza High Carbon (HC)

Dzięki wysokiej procentowej zawartości węgla w składzie chemicznym żeliwa, tarcza HC zapewnia większy współczynnik tłumienia, redukujący wibracje i hałas podczas jazdy.

HC

Tarcza ze śrubami mocującymi

Umieszczając śrubę mocującą w opakowaniu tarczy hamulcowej, Brembo ułatwia pracę mechanika w przypadku, gdy oryginalna śruba będzie zardzewiała lub zużyta do tego stopnia, że jej ponowne użycie będzie niemożliwe lub utrudnione.



Pasujące pojazdy

MERCEDES-BENZ

Model	Typ	kW	Rok
S-CLASS (W140)	300 SE 2.8 (140.028)	145	01/93 10/98
S-CLASS (W140)	300 SE, SEL/S320 (140.032, 140.033)	170	03/91 10/98
S-CLASS (W140)	400 SE, SEL/S420 (140.042, 140.043)	210	02/91 10/98
S-CLASS (W140)	500 SE, SEL (140.050, 140.051)	240	02/91 10/98
S-CLASS (W140)	600 SE, SEL (140.056,	300	04/91 12/92

140.057)

S-CLASS (W140)	S 280 (140.028)	142	02/93 10/98
S-CLASS (W140)	S 350 Turbo-D (140.134)	110	01/93 10/98
S-CLASS (W140)	S 420 (140.042)	205	01/93 10/98
S-CLASS (W140)	S 500 (140.050, 140.051)	235	01/93 10/98
S-CLASS (W140)	S 600 (140.056, 140.057)	290	01/93 10/98
S-CLASS Coupe (C140)	500 SEC / CL 500 (140.070)	235	10/92 02/99
S-CLASS Coupe (C140)	SEC/CL 420 (140.063)	205	10/94 02/99
S-CLASS Coupe (C140)	SEC/CL 600 (140.076)	290	09/92 02/99

Numery OE

Pasużace kody OE

MERCEDES-BENZ	1404210212
MERCEDES-BENZ	A1404210212