

Dane techniczne tarczy

| | |
|--|--|
| Oś Przód | Średnica (Ø) 260 mm |
| Wysokość całkowita (A) 43,8 mm | Średnica centrowania (B) 63,6 mm |
| Ilość otworów (C) 4 | Grubość (TH) 24 mm |
| Grubość min. 22,2 mm | Moment dokręcania 100 Nm |
| Sztuk w pudełku 2 | Referencja EAN 8020584580912 |

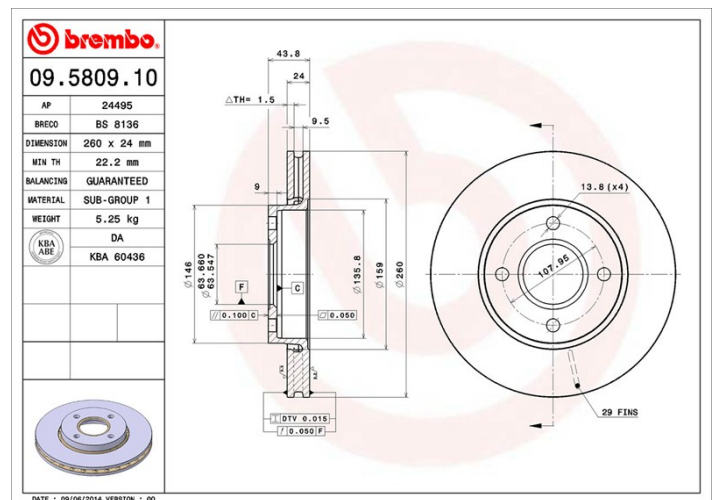


Kody marek

Brembo
09.5809.10

AP
24495

Breco
BS 8136



Specyfikacje techniczne

Pasujące pojazdy

FORD

| Model | Typ | kW | Rok |
|-----------------------------|------------------|-----|-------------|
| ESCORT V (GAL) | 1.8 16V XR3i | 96 | 02/92 12/92 |
| ESCORT V (GAL) | RS 2000 | 110 | 05/91 12/92 |
| ESCORT V Convertible (ALL) | 1.8 16V XR3i | 96 | 02/92 12/92 |
| ESCORT VI (GAL) | 1.8 16V XR3i | 96 | 09/92 01/95 |
| ESCORT VI (GAL) | 1.8 XR3i 16V 4x4 | 96 | 08/93 01/95 |
| ESCORT VI (GAL) | RS 2000 | 110 | 09/92 01/95 |
| ESCORT VI (GAL) | RS 2000 4x4 | 110 | 08/93 01/95 |
| ESCORT VI Convertible (ALL) | 1.8 16V XR3i | 96 | 12/92 01/95 |
| ESCORT VI Turnier (GAL) | 1.8 i 16V | 96 | 02/93 01/95 |
| ESCORT VII (GAL, AAL, ABL) | RS 2000 | 110 | 02/95 02/98 |

| | | | |
|------------------------------|--------------|-----|-------------|
| ESCORT VII (GAL, AAL, ABL) | RS 2000 4x4 | 110 | 02/95 10/98 |
| ESCORT VII Convertible (ALL) | 1.8 16V XR3i | 96 | 02/95 08/00 |
| ORION III (GAL) | 1.8 i 16V | 96 | 01/92 12/93 |

Numery OE

Pasujące kody OE

| | |
|------|---------|
| FORD | 5025950 |
|------|---------|