

Dane techniczne tarczy

Oś Przód	Średnica (Ø) 255 mm
Wysokość całkowita (A) 49,2 mm	Średnica centrowania (B) 55 mm
Ilość otworów (C) 5	Grubość (TH) 25 mm
Grubość min. 24 mm	Moment dokręcania 103 Nm
Sztuk w pudełku 2	Referencja EAN 8020584584415

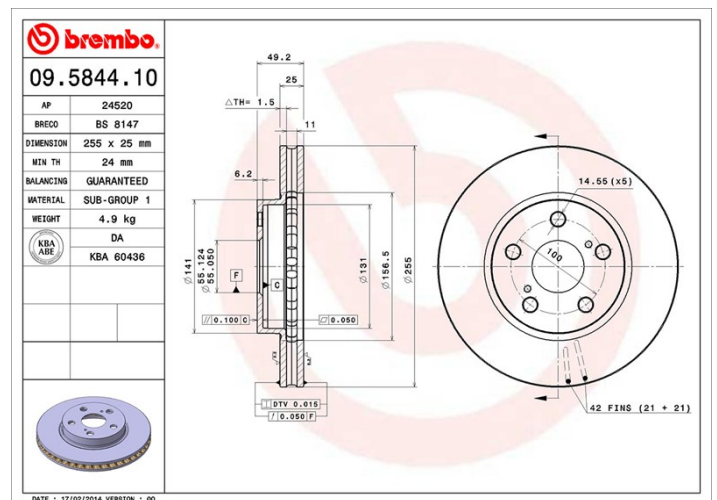


Kody marek

Brembo
09.5844.10

AP
24520

Breco
BS 8147



Specyfikacje techniczne

Pasujące pojazdy

TOYOTA

Model	Typ	kW	Rok
CARINA E (_T19_)	1.6 (AT190)	73	12/93 09/97
CARINA E (_T19_)	1.6 (AT190)	85	12/93 09/97
CARINA E (_T19_)	1.6 16V (AT190_)	78	10/95 09/97
CARINA E (_T19_)	1.6 GLI (AT190)	79	04/92 09/97
CARINA E (_T19_)	2.0 D (CT190)	54	04/92 01/96
CARINA E Saloon (_T19_)	1.6 (AT190)	79	01/93 09/97
CARINA E Saloon (_T19_)	1.6 (AT190)	73	01/95 09/97
CARINA E Saloon (_T19_)	1.6 (AT190)	78	10/95 09/97
CARINA E Saloon (_T19_)	1.6 16V (AT190_)	85	12/94 09/97
CARINA E Saloon (_T19_)	2.0 D (CT190)	54	08/92 01/96

CARINA E Sportswagon (_T19_)	1.6	85	04/92 09/97
CARINA E Sportswagon (_T19_)	1.6 GLI (AT190_)	79	01/93 09/97
CARINA E Sportswagon (_T19_)	1.6 i (AT190_)	73	02/95 09/97
CARINA E Sportswagon (_T19_)	2.0 D (CT190_)	54	01/93 01/96
CELICA Coupe (_T20_)	1.8 i 16V (AT200/ST)	85	11/93 11/99

Numery OE

Pasujące kody OE

TOYOTA	4351220470
TOYOTA	4351220480
TOYOTA	4351220700
TOYOTA	4351221010