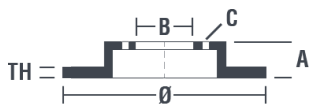


Dane techniczne tarczy

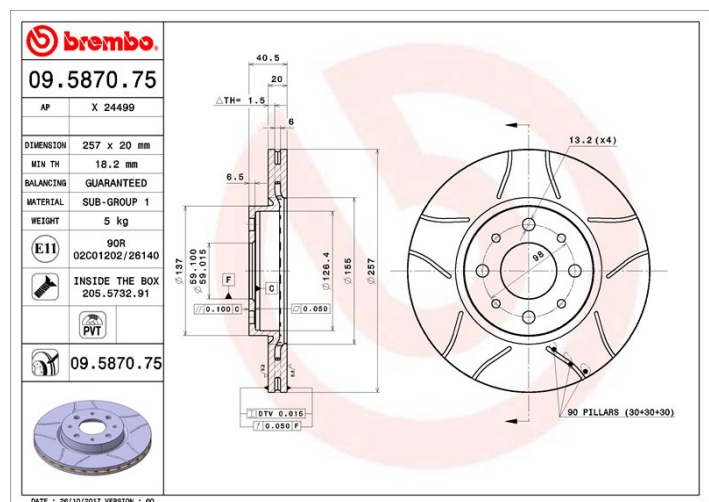
Oś Przód	Średnica (Ø) 257 mm
Wysokość całkowita (A) 40,5 mm	Średnica centrowania (B) 59 mm
Ilość otworów (C) 4	Grubość (TH) 20 mm
Grubość min. 18,2 mm	Moment dokręcania 86 Nm
Sztuk w pudełku 2	Referencja EAN 8020584011409



Kody marek

Brembo
09.5870.75

AP
X 24499



Specyfikacje techniczne

Tarcza wentylowana PVT

Tarcza PVT w komorze wentylacyjnej wykorzystuje słupki zamiast łopatek. Moc chłodzenia tarczy o ponad 40% poprawia odporność na pęknięcia termiczne.



Tarcza ze śrubami mocującymi

Umieszczając śrubę mocującą w opakowaniu tarczy hamulcowej, Brembo ułatwia pracę mechanika w przypadku, gdy oryginalna śruba będzie zardzewiała lub zużyta do tego stopnia, że jej ponowne użycie będzie niemożliwe lub utrudnione.



Tarcza UV

Proces lakierowania w technologii UV zapewnia większą odporność na korozję oraz całkowitą ochronę tarczy.



Pasujące pojazdy

FIAT

Model	Typ	kW	Rok
BARCETTA (183_)	1.8 16V	96	04/95 05/05
DOBLO Cargo (223_)	1.2 (223ZXA1A)	48	03/01 -
DOBLO Cargo (223_)	1.3 JTD 16V	51	05/04 12/06
DOBLO Cargo (223_)	1.6 16V (223ZXD1A)	76	10/01 -

DOBLO Cargo (223_)	1.6 Natural Power	76	09/02 -
DOBLO Cargo (223_)	1.9 D (223ZXB1A)	46	03/01 -
DOBLO Cargo (223_)	1.9 JTD	77	07/03 -
DOBLO Cargo (223_)	1.9 JTD (223ZXE1A)	74	10/01 -
DOBLO MPV (119_, 223_)	1.2 (223AXA1A)	48	03/01 -
DOBLO MPV (119_, 223_)	1.3 JTD	55	05/05 -
DOBLO MPV (119_, 223_)	1.3 JTD 16V	51	12/04 05/05
DOBLO MPV (119_, 223_)	1.6 16V (223AXD1A)	76	10/01 -
DOBLO MPV (119_, 223_)	1.6 Natural Power	76	09/02 -
DOBLO MPV (119_, 223_)	1.9 D (223AXB1A)	46	03/01 -
DOBLO MPV (119_, 223_)	1.9 JTD	77	07/03 -
DOBLO MPV (119_, 223_)	1.9 JTD (223AXE1A)	74	10/01 -
PALIO (178_)	1.6 16V	74	04/96 10/02
PALIO Weekend (178_)	1.2	59	09/01 -
PALIO Weekend (178_)	1.2	54	04/96 02/01
PALIO Weekend (178_)	1.2	44	07/97 10/04
PALIO Weekend (178_)	1.4	51	07/97 08/01
PALIO Weekend (178_)	1.5	62	02/02 -
PALIO Weekend (178_)	1.6 16V	68	07/97 10/03
PALIO Weekend (178_)	1.6 16V	76	02/01 -
PALIO Weekend (178_)	1.6 16V (178DXD1A)	74	06/96 02/01
PALIO Weekend (178_)	1.7 TD	51	04/96 03/01
PALIO Weekend (178_)	1.9 D	46	03/01 -
PALIO Weekend (178_)	1.9 JTD	59	09/01 -
PUNTO (188_)	1.3 JTD 16V	51	06/03 03/12
PUNTO (188_)	1.4	70	09/03 03/12
PUNTO (188_)	1.4	71	11/05 03/12
PUNTO (188_)	1.9 JTD	63	10/01 03/12
PUNTO (188_)	1.9 JTD 80 (188.237, .257, .337, .357)	59	09/99 03/12
PUNTO Van (188_)	1.3 D Multijet	55	02/05 10/09
PUNTO Van (188_)	1.3 JTD	51	06/03 10/05
PUNTO Van (188_)	1.9 JTD	63	02/00 10/09
SIENA (178_, 172_)	1.3 JTD	51	09/03 12/09

STRADA Pickup (178_)	1.2	44	04/03 -
STRADA Pickup (178_)	1.2	54	06/99 12/06
STRADA Pickup (178_)	1.2 Trekking	60	11/05 -
STRADA Pickup (178_)	1.3 D Multijet	62	05/06 -
STRADA Pickup (178_)	1.7 TD	51	06/99 12/06
STRADA Pickup (178_)	1.9 D	46	12/00 -
STRADA Pickup (178_)	1.9 JTD	59	04/03 -
STRADA Pickup (278_)	1.3 D Multijet (278AYR1A)	70	10/10 -

FIAT (NANJING)

Model	Typ	kW	Rok
PALIO Weekend	1.5	63	01/02 12/07
PERLA	1.7	70	07/06 12/07
SIENA	1.3	44	01/03 -
SIENA	1.5	63	01/03 12/07
SPEEDGEAR Estate	1.5	60	06/03 12/07

Numery OE

Pasujące kody OE

ALFA ROMEO	60806137
ALFA ROMEO	60810076
ALFA ROMEO	60811256
ALFA ROMEO	60811266
FIAT	46416712
FIAT	46423415
FIAT	51749124
FIAT	7645056
FIAT	7779409
LANCIA	46423415