

Dane techniczne tarczy

Oś Przód	Średnica (Ø) 253 mm
Wysokość całkowita (A) 28,6 mm	Średnica centrowania (B) 84 mm
Ilość otworów (C) 5	Grubość (TH) 20 mm
Grubość min. 18,4 mm	Moment dokręcania 100 Nm
Sztuk w pudełku 2	Referencja EAN 8020584680414

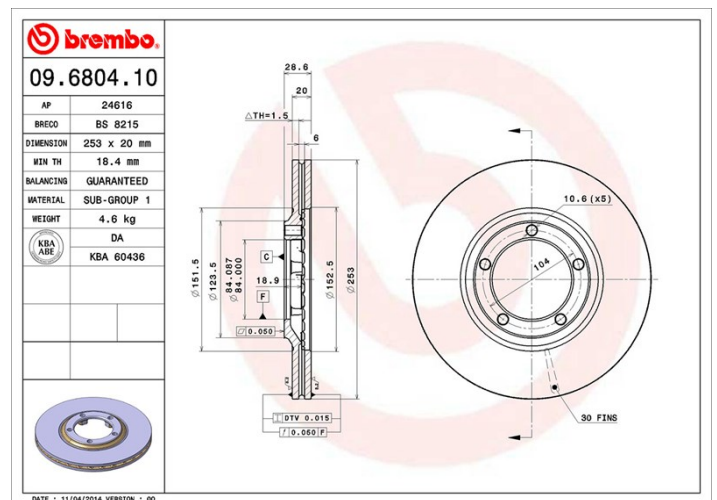


Kody marek

Brembo
09.6804.10

AP
24616

Breco
BS 8215



Specyfikacje techniczne

Pasujące pojazdy

HYUNDAI				
Model	Typ	kW	Rok	
H100 Box	2.4	84	08/97 10/03	
H100 Box	2.4	82	10/97 12/04	
H100 Box	2.4 TD	90	07/93 07/97	
H100 Box	2.5 D	55	07/93 12/94	
H100 Box	2.5 D	57	12/94 03/00	
H100 Box	2.5 TDiC	59	06/98 10/03	
H100 Bus (P)	2.4	84	01/97 03/00	
H100 Bus (P)	2.4	90	07/93 03/00	
H100 Bus (P)	2.5 D	55	07/93 12/94	
H100 Bus (P)	2.5 D	57	12/94 03/00	

H100 Bus (P)	2.5 TD	59	07/93 03/00
H100 Pickup	2.5 D	57	05/96 10/01
H100 Platform/Chassis	2.4	84	05/96 12/97
H100 Platform/Chassis	2.5 D	59	05/96 12/97
H100 Platform/Chassis	2.5 D	57	07/93 12/97
PORTER Box	2.4	82	03/96 04/04
PORTER Box	2.5 CRDi	103	02/03 04/04
PORTER Box	2.5 TD	57	07/94 04/04
PORTER Box	2.5 TD	73	07/94 04/04
PORTER Box	2.6 TD	63	07/94 04/04
PORTER Bus	2.4	82	03/96 04/04
PORTER Bus	2.5 TD	57	07/94 04/04
PORTER Pickup	2.4	82	03/96 04/04
PORTER Pickup	2.5 CRDi	103	02/03 04/04
PORTER Pickup	2.5 TD	57	07/94 04/04
PORTER Pickup	2.5 TD	73	07/94 04/04

Numery OE

Pasujące kody OE

HYUNDAI 5812944010