

## Dane techniczne tarczy

<b>Oś</b> Przód	<b>Średnica</b> (Ø) 242 mm
<b>Wysokość całkowita</b> (A) 52,8 mm	<b>Średnica centrowania</b> (B) 58 mm
<b>Ilość otworów</b> (C) 5	<b>Grubość</b> (TH) 18 mm
<b>Grubość min.</b> 16 mm	<b>Moment dokręcania</b> 100 Nm
<b>Sztuk w pudełku</b> 2	<b>Referencja EAN</b> 8020584687710

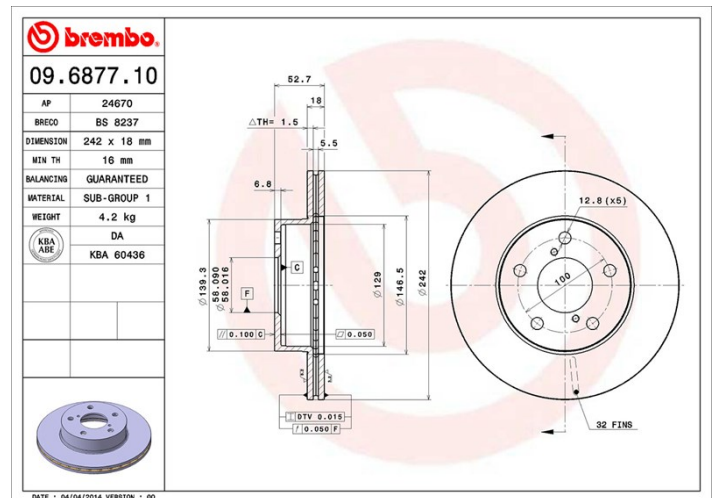


## Kody marek

**Brembo**  
09.6877.10

**AP**  
24670

**Breco**  
BS 8237



## Specyfikacje techniczne

## Pasujące pojazdy

### SUBARU

Model	Typ	kW	Rok
IMPREZA Coupe (GFC)	1.6	70	09/98 09/00
IMPREZA Coupe (GFC)	1.6	66	12/96 12/00
IMPREZA Coupe (GFC)	1.6 AWD	66	12/96 12/00
IMPREZA Coupe (GFC)	1.8 AWD	76	01/93 10/95
IMPREZA Coupe (GFC)	2.0	92	09/98 09/00
IMPREZA Coupe (GFC)	2.0 AWD	92	03/99 12/00
IMPREZA Coupe (GFC)	2.0 AWD	85	12/95 12/00
IMPREZA Coupe (GFC)	2.0 i	85	11/95 09/00
IMPREZA Estate (GF)	1.5 L	66	09/98 09/00
IMPREZA Estate (GF)	1.5 L	70	11/95 08/98

IMPREZA Estate (GF)	1.6	66	01/93 08/98
IMPREZA Estate (GF)	1.6 i (GF3)	70	06/98 12/00
IMPREZA Estate (GF)	1.6 i AWD	70	06/98 12/00
IMPREZA Estate (GF)	1.6 i AWD	66	08/92 12/00
IMPREZA Saloon (GC)	1.6 i (GC3)	70	06/98 12/00
IMPREZA Saloon (GC)	1.6 i (GC3)	66	08/92 12/00
IMPREZA Saloon (GC)	1.6 i AWD	70	06/98 12/00
IMPREZA Saloon (GC)	1.6 i AWD	66	08/92 12/00

## Numery OE

### Pasujące kody OE

SUBARU	26310AA001
SUBARU	26310AA012