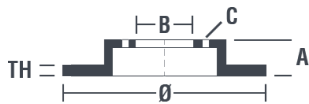


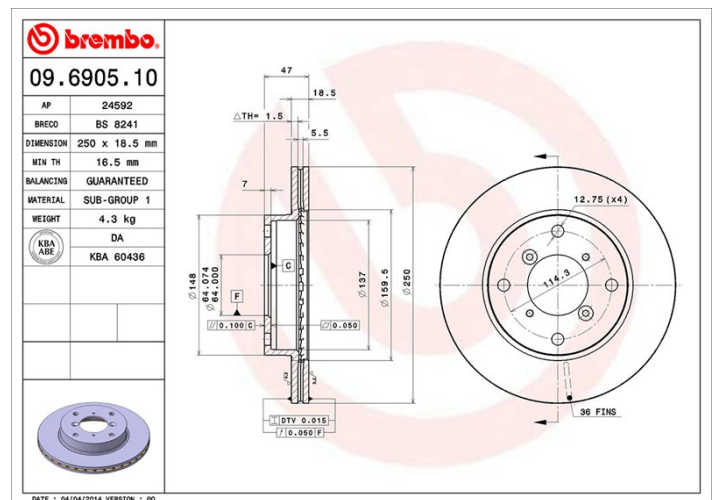
Dane techniczne tarczy

Oś Przód	Średnica (Ø) 250 mm
Wysokość całkowita (A) 47 mm	Średnica centrowania (B) 64 mm
Ilość otworów (C) 4	Grubość (TH) 18,5 mm
Grubość min. 16,5 mm	Moment dokręcania 85 Nm
Sztuk w pudełku 2	Referencja EAN 8020584690512



Kody marek

Brembo 09.6905.10	AP 24592	Breco BS 8241
-----------------------------	--------------------	-------------------------



Specyfikacje techniczne

Pasujące pojazdy

SUZUKI				
Model	Typ	kW	Rok	
SWIFT II Hatchback (EA, MA)	1.3 GTi (SF413, AA34)	74	03/89 05/01	
SWIFT II Hatchback (EA, MA)	1.6 4x4 (SF 416)	68	03/89 10/96	
SWIFT II Saloon (AH, AJ)	1.6 (SF416, AH14)	70	11/89 12/91	
SWIFT II Saloon (AH, AJ)	1.6 4WD (SF416, AJ14)	70	11/89 12/91	
SWIFT II Saloon (AH, AJ)	1.6 i (SF416, AH14, SF406)	68	01/90 05/01	
SWIFT II Saloon (AH, AJ)	1.6 i 4WD (SF416, AJ14)	68	01/90 05/01	

Numery OE

Pasujące kody OE

SUZUKI	5531160B40
--------	------------