

Tarcza 09.7043.11

 **brembo**
AFTERMARKET

Dane techniczne tarczy

Oś Przód

Średnica (Ø)
256 mm

Wysokość całkowita (A)
45,5 mm

Średnica centrowania (B)
69 mm

Ilość otworów (C)
4

Grubość (TH)
24 mm

Grubość min.
22,4 mm

Moment dokręcania 
108 Nm

Sztuk w pudełku
2

Referencja EAN
8020584211717



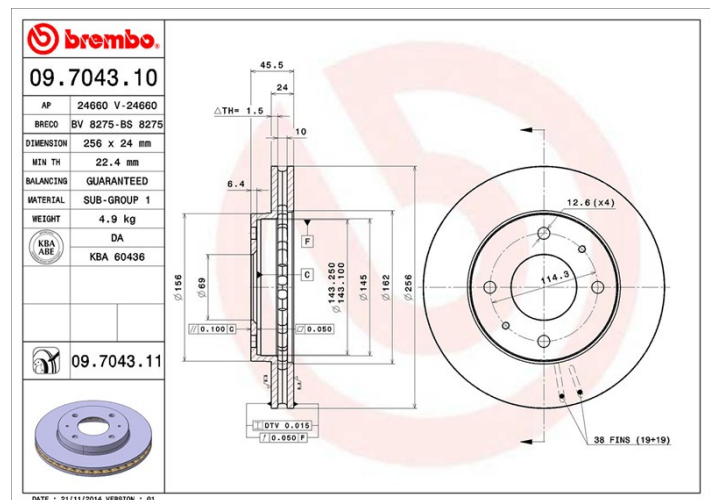


Kody marek

Brembo
09.7043.11

AP
24660 V

Breco
BV 8275



Specyfikacje techniczne

Tarcza UV

Proces lakierowania w technologii UV zapewnia większą odporność na korozję oraz całkowitą ochronę tarczy.



Pasujące pojazdy

MITSUBISHI

Model	Typ	kW	Rok
CARISMA (DA_)	1.6 (DA1A)	73	05/97 06/06
CARISMA (DA_)	1.6 (DA1A)	66	07/95 06/06
CARISMA (DA_)	1.6 (DA1A)	70	12/98 06/06
CARISMA (DA_)	1.8 (DA2A)	85	07/95 07/97
CARISMA (DA_)	1.8 16V GDI (DA2A)	92	09/97 06/06
CARISMA (DA_)	1.8 MSX - 16V (DA2A)	103	07/95 07/97
CARISMA (DA_)	1.9 TD (DA4A)	66	10/96 09/00
CARISMA Saloon (DA_)	1.6 (DA1A)	73	05/97 06/06

CARISMA Saloon (DA_)	1.6 (DA1A)	66	09/96 06/06
CARISMA Saloon (DA_)	1.6 (DA1A)	70	12/98 06/06
CARISMA Saloon (DA_)	1.8 (DA2A)	85	09/96 09/97
CARISMA Saloon (DA_)	1.8 16V GDI (DA2A)	92	09/97 06/06
CARISMA Saloon (DA_)	1.9 TD (DA4A)	66	10/96 09/00
GALANT V (E5_A, E7_A, E8_A)	1.8 (E52A)	85	02/94 08/96
GALANT V (E5_A, E7_A, E8_A)	1.8 GLSI (E52A)	93	11/92 08/96
GALANT V (E5_A, E7_A, E8_A)	2.0 (E55A)	90	04/93 03/95
GALANT V (E5_A, E7_A, E8_A)	2.0 GLSI (E55A)	101	11/92 08/96
GALANT V (E5_A, E7_A, E8_A)	2.0 GLSI 4WD (E75A)	101	11/92 08/96
GALANT V (E5_A, E7_A, E8_A)	2.0 GLSTD (E57A)	66	11/92 08/96
GALANT V (E5_A, E7_A, E8_A)	2.0 V6-24 (E64A, E54A)	110	11/92 08/96
GALANT V Saloon (E5_A, E7_A, E8_A)	1.8 (E52A)	85	02/94 08/96
GALANT V Saloon (E5_A, E7_A, E8_A)	1.8 GLSI (E52A)	93	11/92 08/96
GALANT V Saloon (E5_A, E7_A, E8_A)	2.0 GLSI (E55A)	101	11/92 08/96
GALANT V Saloon (E5_A, E7_A, E8_A)	2.0 GLSI 4WD (E75A)	101	11/92 08/96
GALANT V Saloon (E5_A, E7_A, E8_A)	2.0 GLSTD (E57A)	66	11/92 08/96
GALANT V Saloon (E5_A, E7_A, E8_A)	2.0 V6-24 (E64A, E54A)	110	11/92 08/96
GALANT VI (EA_)	2.0 (EA2A)	100	09/96 09/00
GALANT VI (EA_)	2.0 TDI (EA6A)	66	09/96 10/04
GALANT VI (EA_)	2.5 V6 24V (EA5A)	120	09/96 09/00
GALANT VI Estate (EA_)	2.0 (EA2W)	100	09/96 09/00
GALANT VI Estate (EA_)	2.0 TDI (EA6W)	66	09/96 10/03
GALANT VI Estate (EA_)	2.5 V6 24V (EA5W)	120	09/96 09/00
LANCER V Station Wagon (CB_W, CD_W)	1.6 16V 4WD (CD4W)	83	12/92 10/03
SPACE STAR MPV (DG_A)	1.3 16V (DG1A)	63	06/98 12/04
SPACE STAR MPV (DG_A)	1.3 16V (DG1A)	60	09/00 12/04
SPACE STAR MPV (DG_A)	1.3 16V (DG1A)	61	12/98 12/04
SPACE STAR MPV (DG_A)	1.6	72	04/01 12/04
SPACE STAR MPV (DG_A)	1.6 16V (DG3A)	72	01/01 12/04
SPACE STAR MPV (DG_A)	1.8 GDI (DG5A)	87	06/98 12/04
SPACE STAR MPV (DG_A)	1.8 GDI (DG5A)	90	06/98 12/04
SPACE STAR MPV (DG_A)	1.8 MPI	82	10/02 12/04
SPACE STAR MPV (DG_A)	1.9 DI-D	85	10/02 12/04

SPACE STAR MPV (DG_A)

1.9 DI-D (DG4A)

75

02/01 12/04

PROTON

Model	Typ	kW	Rok
IMPIAN	1.6	76	09/01 -

Numery OE**Pasužace kody OE**

mitsubishi	308729268
mitsubishi	MB928994
mitsubishi	MR128153
mitsubishi	MR205584
mitsubishi	MR205585
mitsubishi	MR389722
mitsubishi	MR475330
proton	MB928994
proton	MR955637
proton	PW820578