

Dane techniczne tarczy

Oś Przód	Średnica (Ø) 235 mm
Wysokość całkowita (A) 49,5 mm	Średnica centrowania (B) 60 mm
Ilość otworów (C) 4	Grubość (TH) 20 mm
Grubość min. 18 mm	Moment dokręcania 85 Nm
Sztuk w pudełku 2	Referencja EAN 8020584727911

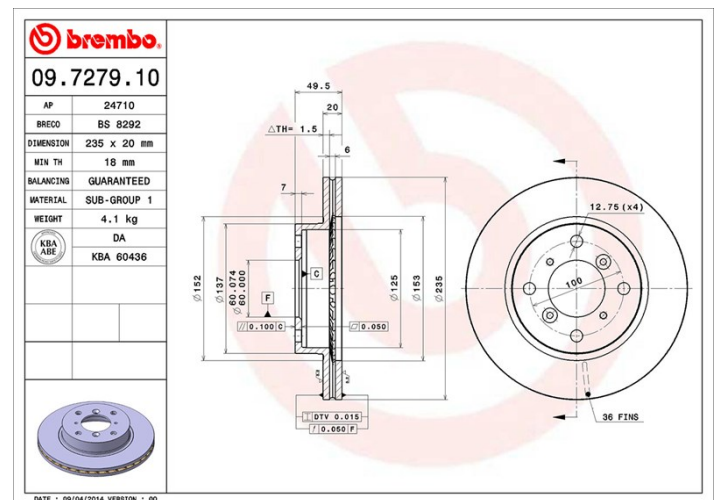


Kody marek

Brembo
09.7279.10

AP
24710

Breco
BS 8292



Specyfikacje techniczne

Pasujące pojazdy

SUZUKI			
Model	Typ	kW	Rok
BALENO (EG)	1.3 (SY413)	52	09/96 05/02
BALENO (EG)	1.3 i 16V (SY413)	63	07/95 05/02
BALENO (EG)	1.6 i 16V (SY416)	72	07/95 05/02
BALENO (EG)	1.6 i 16V 4x4 (SY416)	72	07/95 05/02
BALENO Estate (EG)	1.3 16V (SY413)	63	03/97 05/02
BALENO Estate (EG)	1.6 i 16V (SY416)	72	08/96 05/02
BALENO Estate (EG)	1.6 i 16V (SY416)	73	08/96 05/02
BALENO Estate (EG)	1.6 i 16V 4x4 (SY416)	72	08/96 05/02
BALENO Estate (EG)	1.6 i 16V 4x4 (SY416)	73	08/96 05/02
BALENO Hatchback (EG)	1.3 (SY413)	52	09/96 05/02

BALENO Hatchback (EG)	1.3 i 16V (SY413)	63	07/95 05/02
BALENO Hatchback (EG)	1.6 i 16V (SY416)	72	07/95 05/02
BALENO Hatchback (EG)	1.6 i 16V 4x4 (SY416)	72	07/95 05/02

Numery OE

Pasujące kody OE

SUZUKI	5531161G00
SUZUKI	5531161G01