

Dane techniczne tarczy

Oś Przód

Średnica (Ø)
281 mm

Wysokość całkowita (A)
45,5 mm

Średnica centrowania (B)
69 mm

Ilość otworów (C)
4

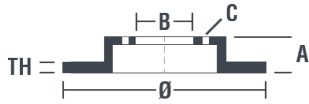
Grubość (TH)
24 mm

Grubość min.
21,5 mm

Moment dokręcania
108 Nm

Sztuk w pudełku
2

Referencja EAN
8020584772010

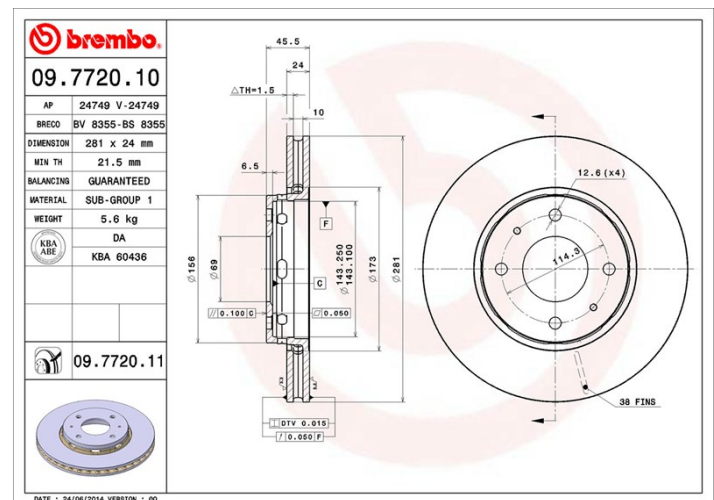


Kody marek

Brembo
09.7720.10

AP
24749

Breco
BS 8335



Specyfikacje techniczne

Pasujące pojazdy

mitsubishi

Model	Typ	kW	Rok
CARISMA (DA_)	1.6 (DA1A)	73	05/97 06/06
CARISMA (DA_)	1.6 (DA1A)	66	07/95 06/06
CARISMA (DA_)	1.6 (DA1A)	76	09/00 06/06
CARISMA (DA_)	1.6 (DA1A)	70	12/98 06/06
CARISMA (DA_)	1.8 (DA2A)	85	07/95 07/97
CARISMA (DA_)	1.8 16V GDI (DA2A)	92	09/97 06/06
CARISMA (DA_)	1.8 GDI (DA2A)	90	10/00 06/06
CARISMA (DA_)	1.8 MSX - 16V (DA2A)	103	07/95 07/97
CARISMA (DA_)	1.9 DI-D	85	09/00 06/06
CARISMA (DA_)	1.9 DI-D (DA5A)	75	09/00 06/06

CARISMA Saloon (DA_)	1.3 16V	60	09/00 10/04
CARISMA Saloon (DA_)	1.6 (DA1A)	73	05/97 06/06
CARISMA Saloon (DA_)	1.6 (DA1A)	76	09/00 06/06
CARISMA Saloon (DA_)	1.6 (DA1A)	66	09/96 06/06
CARISMA Saloon (DA_)	1.6 (DA1A)	70	12/98 06/06
CARISMA Saloon (DA_)	1.8 (DA2A)	85	09/96 09/97
CARISMA Saloon (DA_)	1.8 16V GDI (DA2A)	92	09/97 06/06
CARISMA Saloon (DA_)	1.8 GDI (DA2A)	90	10/00 06/06
CARISMA Saloon (DA_)	1.9 DI-D	85	09/00 06/06
CARISMA Saloon (DA_)	1.9 DI-D (DA5A)	75	09/00 06/06

VOLVO

Model	Typ	kW	Rok
S40 I (644)	1.6	80	03/99 12/03
S40 I (644)	1.6	77	09/95 08/99
S40 I (644)	1.8	90	03/99 12/03
S40 I (644)	1.8	85	06/01 08/03
S40 I (644)	1.8	85	07/95 08/99
S40 I (644)	1.8 i	92	03/98 12/03
S40 I (644)	1.8 i	90	06/01 12/03
S40 I (644)	1.9 DI	70	03/99 07/00
S40 I (644)	1.9 DI	75	07/00 12/03
S40 I (644)	1.9 DI	85	07/00 12/03
S40 I (644)	1.9 T4	147	05/97 07/00
S40 I (644)	1.9 TD	66	07/95 08/99
S40 I (644)	2.0	103	07/95 08/99
S40 I (644)	2.0	100	07/95 12/03
S40 I (644)	2.0 T	120	06/01 12/03
S40 I (644)	2.0 T	121	07/00 06/01
S40 I (644)	2.0 T	118	10/97 12/03
S40 I (644)	2.0 T4	147	07/00 12/03
V40 Estate (645)	1.6	80	03/99 06/04
V40 Estate (645)	1.6	77	12/95 08/99
V40 Estate (645)	1.8	90	03/99 06/04
V40 Estate (645)	1.8	85	07/95 08/99

V40 Estate (645)	1.8 i	92	03/98 06/04
V40 Estate (645)	1.8 i	90	06/01 06/04
V40 Estate (645)	1.9 DI	70	03/99 07/00
V40 Estate (645)	1.9 DI	75	07/00 06/04
V40 Estate (645)	1.9 DI	85	07/00 06/04
V40 Estate (645)	1.9 T4	147	05/97 07/00
V40 Estate (645)	1.9 TD	66	07/95 08/99
V40 Estate (645)	2.0	100	07/95 06/04
V40 Estate (645)	2.0	103	07/95 08/99
V40 Estate (645)	2.0 T	120	06/01 06/04
V40 Estate (645)	2.0 T	121	07/99 06/04
V40 Estate (645)	2.0 T	118	10/97 07/00
V40 Estate (645)	2.0 T4	147	07/00 06/04

Numery OE

Pasuřace kody OE

mitsubishi	M818027
mitsubishi	MB818027
volvo	30818027
volvo	308180272