

Dane techniczne tarczy

Oś Przód	Średnica (Ø) 288 mm
Wysokość całkowita (A) 34,2 mm	Średnica centrowania (B) 66 mm
Ilość otworów (C) 4	Grubość (TH) 28 mm
Grubość min. 26 mm	Moment dokręcania 90 Nm
Sztuk w pudełku 2	Referencja EAN 8020584026724

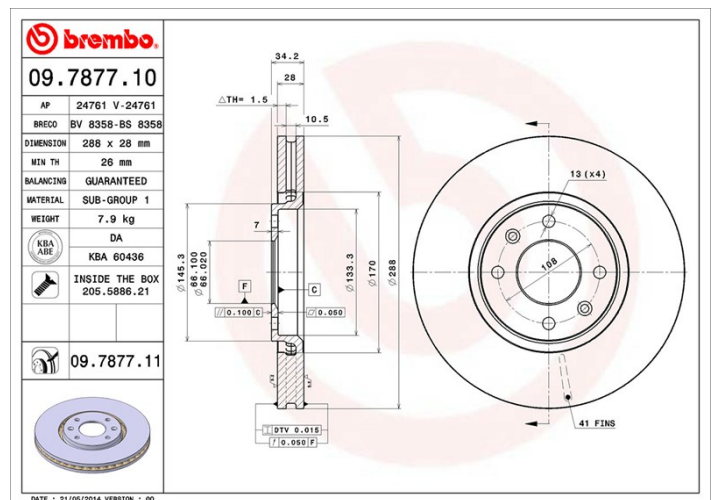


Kody marek

Brembo
09.7877.11

AP
24761 V

Breco
BV 8358



Specyfikacje techniczne

Tarcza ze śrubami mocującymi

Umieszczając śrubę mocującą w opakowaniu tarczy hamulcowej, Brembo ułatwia pracę mechanika w przypadku, gdy oryginalna śruba będzie zardzewiała lub zużyta do tego stopnia, że jej ponowne użycie będzie niemożliwe lub utrudnione.



Tarcza UV

Proces lakierowania w technologii UV zapewnia większą odporność na korozję oraz całkowitą ochronę tarczy.



Pasujące pojazdy

CITROËN

Model	Typ	kW	Rok
C5 I (DC_)	2.2 HDi (DC4HXB, DC4HXE)	98	03/01 08/04
C5 I (DC_)	3.0 Carlsson HP	173	08/01 08/04
C5 I (DC_)	3.0 V6 (DCXFXC, DCXFXF)	152	03/01 08/04
C5 I Break (DE_)	2.2 HDi (DE4HXB, DE4HXE)	98	06/01 08/04
C5 I Break (DE_)	3.0 Carlsson	173	09/03 08/04
C5 I Break (DE_)	3.0 V6 (DEXFXC, DEXFXF)	152	06/01 08/04

C5 II (RC_)	2.0 HDi (RCRHRH)	100	09/04 -
C5 II (RC_)	2.2 HDi	125	04/06 -
C5 II (RC_)	2.2 HDi	120	05/06 -
C5 II (RC_)	2.2 HDi (RC4HXE)	98	09/04 -
C5 II (RC_)	3.0 V6	155	10/04 04/07
C5 II (RC_)	3.0 V6 (RCXFUF)	152	09/04 -
C5 II Break (RE_)	2.0 HDi (RERHRH)	100	09/04 -
C5 II Break (RE_)	2.2 HDi	125	04/06 -
C5 II Break (RE_)	2.2 HDi	120	05/06 -
C5 II Break (RE_)	2.2 HDi (RE4HXE)	98	09/04 -
C5 II Break (RE_)	3.0	173	09/04 -
C5 II Break (RE_)	3.0 V6	155	10/04 04/07
C5 II Break (RE_)	3.0 V6 (REXFUF)	152	09/04 -
XANTIA (X1_, X2_)	2.0 HDI 109	80	02/99 04/03
XANTIA (X1_, X2_)	3.0 i 24V	140	01/97 04/03
XANTIA Break (X1_, X2_)	2.0 HDI 109	80	02/99 04/03
XANTIA Break (X1_, X2_)	3.0 V6	140	01/98 04/03

Numery OE

Pasující kody OE

CITROËN	4246R6
CITROËN	4246T8
CITROËN	4246W3
CITROËN	4249H1