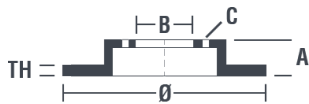


Dane techniczne tarczy

Oś Przód	Średnica (Ø) 276 mm
Wysokość całkowita (A) 45 mm	Średnica centrowania (B) 69 mm
Ilość otworów (C) 5	Grubość (TH) 24 mm
Grubość min. 22,4 mm	Moment dokręcania 100 Nm
Sztuk w pudełku 2	Referencja EAN 8020584793923

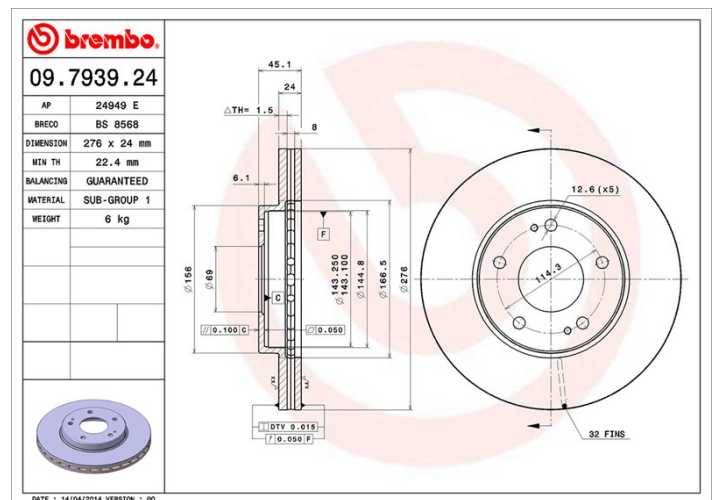


Kody marek

Brembo
09.7939.24

AP
24949 E

Breco
BS 8568



Specyfikacje techniczne

Pasujące pojazdy

MITSUBISHI

Model	Typ	kW	Rok
SPACE RUNNER (N6_W)	2.0 (N63W)	100	08/99 08/02
SPACE RUNNER (N6_W)	2.4 GDI	110	08/99 01/03
SPACE RUNNER (N6_W)	2.4 GDI	108	08/99 08/02
SPACE WAGON (N9_W, N8_W)	2.0	98	10/98 12/04
SPACE WAGON (N9_W, N8_W)	2.4 GDI	108	09/00 12/04
SPACE WAGON (N9_W, N8_W)	2.4 GDI	110	10/98 12/04
SPACE WAGON (N9_W, N8_W)	2.4 GDI 4WD	108	09/00 12/04
SPACE WAGON (N9_W, N8_W)	2.4 GDI 4WD	110	10/98 12/04

Numery OE

Pasuřace kody OE

mitsubishi MR449817

mitsubishi MR449818