

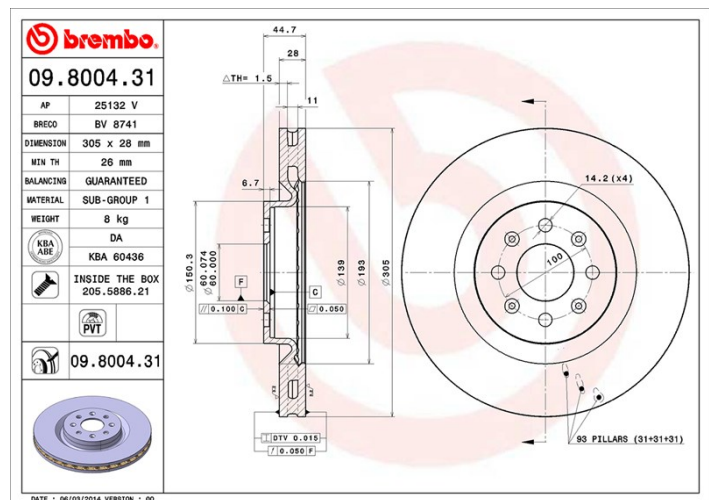
Dane techniczne tarczy

Oś Przód	Średnica (Ø) 305 mm
Wysokość całkowita (A) 44,7 mm	Średnica centrowania (B) 60 mm
Ilość otworów (C) 4	Grubość (TH) 28 mm
Grubość min. 26 mm	Moment dokręcania 98 Nm
Sztuk w pudełku 2	Referencja EAN 8020584800430



Kody marek

Brembo 09.8004.31	AP 25132 V	Breco BV 8741
-----------------------------	----------------------	-------------------------



Specyfikacje techniczne

Tarcza wentylowana PVT

Tarcza PVT w komorze wentylacyjnej wykorzystuje słupki zamiast łopatek. Moc chłodzenia tarczy o ponad 40% poprawia odporność na pęknięcia termiczne.



Tarcza ze śrubami mocującymi

Umieszczając śrubę mocującą w opakowaniu tarczy hamulcowej, Brembo ułatwia pracę mechanika w przypadku, gdy oryginalna śruba będzie zardzewiała lub zużyta do tego stopnia, że jej ponowne użycie będzie niemożliwe lub utrudnione.



Tarcza UV

Proces lakierowania w technologii UV zapewnia większą odporność na korozję oraz całkowitą ochronę tarczy.



Pasujące pojazdy

ABARTH

Model	Typ	kW	Rok
GRANDE PUNTO (199_)	1.4 (199.AXN1B)	114	12/07 06/10
GRANDE PUNTO (199_)	1.4 (199.AXX1B)	132	12/07 12/12
PUNTO (199_)	1.4 (199.AXX1B)	120	03/12 -
PUNTO (199_)	1.4 (199.AXX1B)	132	03/12 -

FIAT

Model	Typ	kW	Rok
GRANDE PUNTO (199_)	1.4 16V	112	09/07 07/12

Numery OE**Pasujące kody OE**

ABARTH	51778054
--------	----------

ABARTH	51822457
--------	----------

FIAT	51778054
------	----------

FIAT	51822457
------	----------