

Tarcza 09.8004.41

brembo
AFTERMARKET

Dane techniczne tarczy

Oś Przód

Średnica (Ø)
305 mm

Wysokość całkowita (A)
44,7 mm

Średnica centrowania (B)
59 mm

Ilość otworów (C)
4

Grubość (TH)
28 mm

Grubość min.
26 mm

Moment dokręcania 
98 Nm

Sztuk w pudełku
2

Referencja EAN
8020584800447

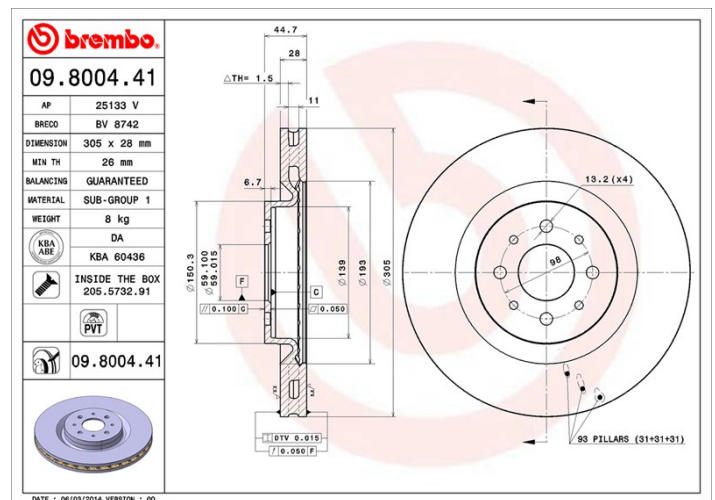


Kody marek

Brembo
09.8004.41

AP
25133 V

Breco
BV 8742



Specyfikacje techniczne

Tarcza wentylowana PVT

Tarcza PVT w komorze wentylacyjnej wykorzystuje słupki zamiast łopatek. Moc chłodzenia tarczy o ponad 40% poprawia odporność na pęknięcia termiczne.



Tarcza ze śrubami mocującymi

Umieszczając śrubę mocującą w opakowaniu tarczy hamulcowej, Brembo ułatwia pracę mechanika w przypadku, gdy oryginalna śruba będzie zardzewiała lub zużyta do tego stopnia, że jej ponowne użycie będzie niemożliwe lub utrudnione.



Tarcza UV

Proces lakierowania w technologii UV zapewnia większą odporność na korozję oraz całkowitą ochronę tarczy.



Pasujące pojazdy

ALFA ROMEO

Model	Typ	kW	Rok
MITO (955_)	1.4 MultiAir (955AXN1B)	125	09/09 -
MITO (955_)	1.4 TJet	110	09/08 -
MITO (955_)	1.4 TJet (955AXA1B)	114	08/08 -
MITO (955_)	1.4 Turbo MultiAir	120	10/09 -

Numery OE

Pasujące kody OE

ALFA ROMEO	51738833
------------	----------

ALFA ROMEO	51813785
------------	----------
