

## Dane techniczne tarczy

**Oś** Przód

**Średnica** (Ø)  
305 mm

**Wysokość całkowita** (A)  
63,4 mm

**Średnica centrowania** (B)  
72 mm

**Ilość otworów** (C)  
5

**Grubość** (TH)  
26 mm

**Grubość min.**  
24,5 mm

**Moment dokręcania**   
115 Nm

**Sztuk w pudełku**  
2

**Referencja EAN**  
8020584025772

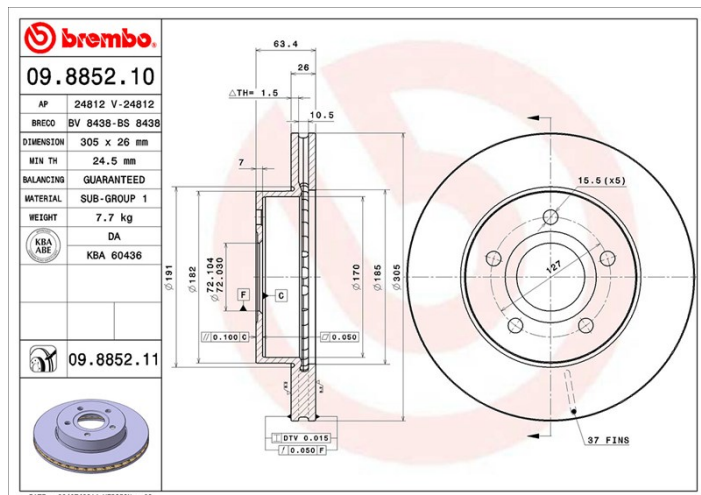


## Kody marek

**Brembo**  
09.8852.11

**AP**  
24812 V

**Breco**  
BV 8438



## Specyfikacje techniczne

### Tarcza UV

Proces lakierowania w technologii UV zapewnia większą odporność na korozję oraz całkowitą ochronę tarczy.



## Pasujące pojazdy

### BEIJING BENZ (BBDC)

Model	Typ	kW	Rok
JEEP 4700	4.7 All-wheel Drive	175	10/03 12/07

### JEEP

Model	Typ	kW	Rok
GRAND CHEROKEE II (WJ, WG)	2.7 CRD 4x4	120	10/01 09/05
GRAND CHEROKEE II (WJ, WG)	2.7 CRD 4x4	120	10/04 09/05
GRAND CHEROKEE II (WJ, WG)	2.7 CRD Laredo	120	10/04 09/05
GRAND CHEROKEE II (WJ, WG)	3.1 TD 4x4	103	04/99 12/01

GRAND CHEROKEE II (WJ, WG)	4.0	140	10/98 09/04
GRAND CHEROKEE II (WJ, WG)	4.0 4x4	140	04/99 09/05
GRAND CHEROKEE II (WJ, WG)	4.7 V8 4x4	162	04/99 08/00
GRAND CHEROKEE II (WJ, WG)	4.7 V8 4x4	164	04/99 09/05
GRAND CHEROKEE II (WJ, WG)	4.7 V8 4x4	167	06/03 09/05
GRAND CHEROKEE II (WJ, WG)	4.7 V8 4x4	190	10/01 09/05

## JEEP (BJC)

Model	Typ	kW	Rok
GRAND CHEROKEE	4.7	175	02/99 08/01
SUPER CHEROKEE	2.4	78	03/99 05/03

## Numery OE

### Pasujące kody OE

JEEP 52098672