

Dane techniczne tarczy

Oś Przód

Średnica (Ø)
275 mm

Wysokość całkowita (A)
49,2 mm

Średnica centrowania (B)
62 mm

Ilość otworów (C)
5

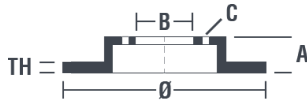
Grubość (TH)
25 mm

Grubość min.
23 mm

Moment dokręcania
103 Nm

Sztuk w pudełku
2

Referencja EAN
8020584918517

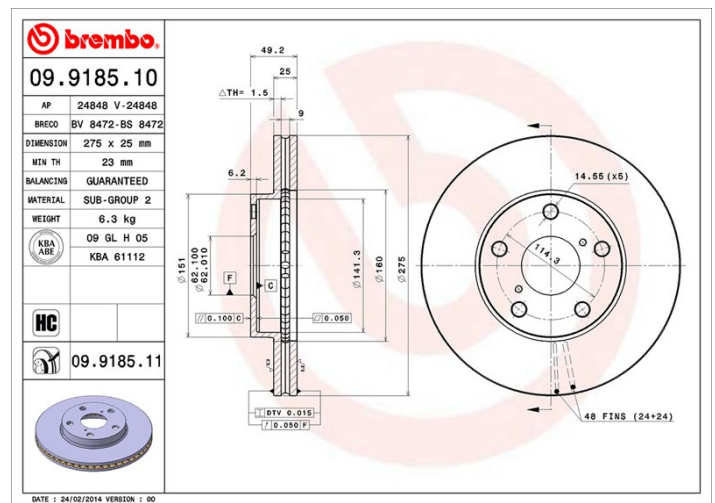


Kody marek

Brembo
09.9185.10

AP
24848

Breco
BS 8472



Specyfikacje techniczne

Tarcza High Carbon (HC)

Dzięki wysokiej procentowej zawartości węgla w składzie chemicznym żeliwa, tarcza HC zapewnia większy współczynnik tłumienia, redukujący wibracje i hałas podczas jazdy.

HC

Pasujące pojazdy

TOYOTA

Model	Typ	kW	Rok
RAV 4 II (_A2_)	1.8 (ZCA25_, ZCA26_)	92	08/00 11/05
RAV 4 II (_A2_)	2.0 4WD (ACA21, ACA20)	110	05/00 11/05
RAV 4 II (_A2_)	2.0 D 4WD (CLA20_, CLA21_)	85	05/01 11/05
RAV 4 II (_A2_)	2.4 4WD	112	08/03 11/05

Numery OE

Pasujące kody OE

TOYOTA

4351242030

TOYOTA

4351242031

TOYOTA

4351242032
