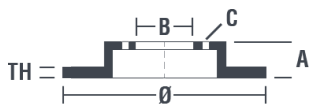


## Dane techniczne tarczy

<b>Oś</b> Przód	<b>Średnica</b> (Ø) 241 mm
<b>Wysokość całkowita</b> (A) 52,4 mm	<b>Średnica centrowania</b> (B) 62,4 mm
<b>Ilość otworów</b> (C) 4	<b>Grubość</b> (TH) 19 mm
<b>Grubość min.</b> 17 mm	<b>Moment dokręcania</b> 100 Nm
<b>Sztuk w pudełku</b> 2	<b>Referencja EAN</b> 8020584953723

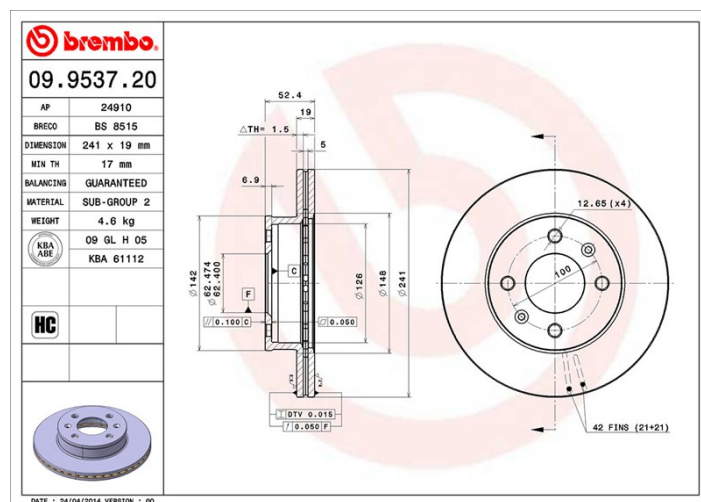


## Kody marek

**Brembo**  
09.9537.20

**AP**  
24910

**Breco**  
BS 8515



## Specyfikacje techniczne

### Tarcza High Carbon (HC)

Dzięki wysokiej procentowej zawartości węgla w składzie chemicznym żeliwa, tarcza HC zapewnia większy współczynnik tłumienia, redukujący wibracje i hałas podczas jazdy.

**HC**

## Pasujące pojazdy

### HYUNDAI

Model	Typ	kW	Rok
ACCENT II (LC) / SOLARIS II (LC)	1.3	55	01/00 11/05
ACCENT II (LC) / SOLARIS II (LC)	1.3	61	01/00 11/05
ACCENT II (LC) / SOLARIS II (LC)	1.3	63	01/00 11/05
ACCENT II (LC) / SOLARIS II (LC)	1.3	62	08/02 11/05
ACCENT II (LC) / SOLARIS II (LC)	1.5	66	01/00 11/05
ACCENT II (LC) / SOLARIS II (LC)	1.5	75	09/00 11/05
ACCENT II (LC) / SOLARIS II (LC)	1.5 CRDi	60	04/02 11/05
ACCENT II (LC) / SOLARIS II (LC)	1.6	77	12/02 11/05

ACCENT II Saloon (LC) / SOLARIS II Saloon (LC)	1.3	55	01/00 11/05
ACCENT II Saloon (LC) / SOLARIS II Saloon (LC)	1.3	63	01/00 11/05
ACCENT II Saloon (LC) / SOLARIS II Saloon (LC)	1.5	66	01/00 11/05
ACCENT II Saloon (LC) / SOLARIS II Saloon (LC)	1.5	69	01/00 12/06
ACCENT II Saloon (LC) / SOLARIS II Saloon (LC)	1.5 CRDi	60	01/02 11/05
ACCENT II Saloon (LC) / SOLARIS II Saloon (LC)	1.6	77	12/02 11/05

## Numery OE

### Pasujące kody OE

HYUNDAI

5171225061