

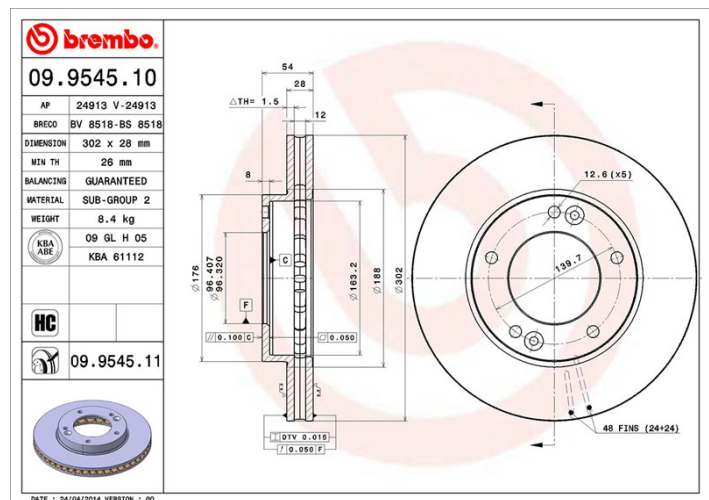
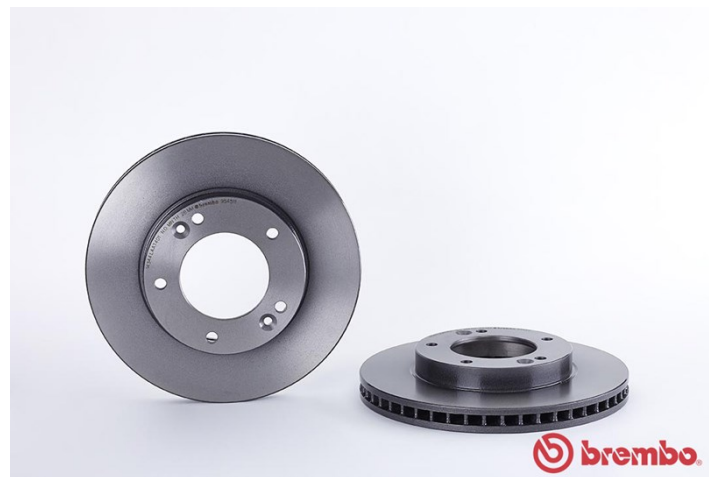
Dane techniczne tarczy

Oś Przód	Średnica (Ø) 302 mm
Wysokość całkowita (A) 54 mm	Średnica centrowania (B) 96,3 mm
Ilość otworów (C) 5	Grubość (TH) 28 mm
Grubość min. 26 mm	Moment dokręcania 110 Nm
Sztuk w pudełku 2	Referencja EAN 8020584034705



Kody marek

Brembo 09.9545.11	AP 24913 V	Breco BV 8518
-----------------------------	----------------------	-------------------------



Specyfikacje techniczne

Tarcza High Carbon (HC)

Dzięki wysokiej procentowej zawartości węgla w składzie chemicznym żeliwa, tarcza HC zapewnia większy współczynnik tłumienia, redukujący wibracje i hałas podczas jazdy.



Tarcza UV

Proces lakierowania w technologii UV zapewnia większą odporność na korozję oraz całkowitą ochronę tarczy.



Pasujące pojazdy

KIA

Model	Typ	kW	Rok
SORENTO I (JC)	2.4	102	08/02 -
SORENTO I (JC)	2.5 CRDi	103	08/02 -
SORENTO I (JC)	3.5 V6 4WD	143	08/02 -
SORENTO I (JC)	3.8 4WD	196	09/06 -

Numery OE

Pasuřace kody OE

KIA	517123E000
-----	------------

KIA	517123E300
-----	------------
