

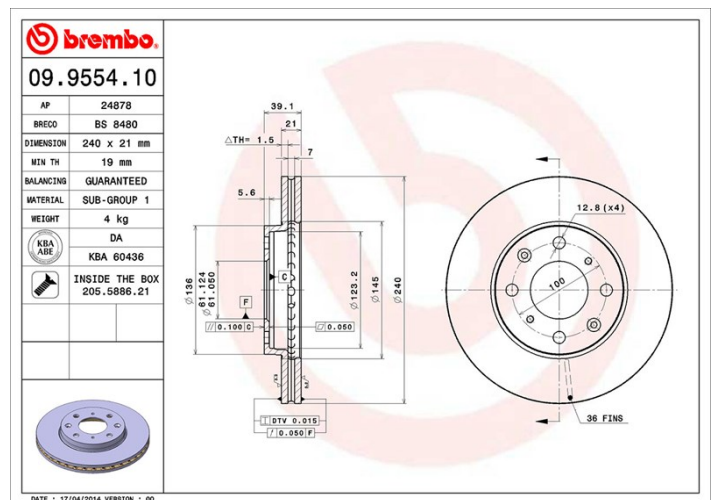
Dane techniczne tarczy

Oś Przód	Średnica (Ø) 240 mm
Wysokość całkowita (A) 39,1 mm	Średnica centrowania (B) 61 mm
Ilość otworów (C) 4	Grubość (TH) 21 mm
Grubość min. 19 mm	Moment dokręcania 108 Nm
Sztuk w pudełku 2	Referencja EAN 8020584955413



Kody marek

Brembo 09.9554.10	AP 24878	Breco BS 8480
-----------------------------	--------------------	-------------------------



Specyfikacje techniczne

Tarcza ze śrubami mocującymi

Umieszczając śrubę mocującą w opakowaniu tarczy hamulcowej, Brembo ułatwia pracę mechanika w przypadku, gdy oryginalna śruba będzie zardzewiała lub zużyta do tego stopnia, że jej ponowne użycie będzie niemożliwe lub utrudnione.



Pasujące pojazdy

HONDA			
Model	Typ	kW	Rok
CAPA	1.5 16V	72	04/98 09/02
CAPA	1.5 4x4	72	01/98 09/02
CAPA	1.6 Vtec	125	01/98 09/02
JAZZ II (GD_, GE3, GE2)	1.2 i-DSI (GD5, GE2)	57	03/02 07/08
JAZZ II (GD_, GE3, GE2)	1.3 (GD1)	61	03/02 07/08
JAZZ II (GD_, GE3, GE2)	1.3 iDSi	63	03/02 09/07
JAZZ II (GD_, GE3, GE2)	1.5	81	04/02 07/08
JAZZ II (GD_, GE3, GE2)	1.5 FF	79	03/02 09/07

LOGO (GA)	1.3 (GA3)	48	03/99 03/02
HONDA (GAC)			
Model	Typ	kW	Rok
CITY (GD_)	1.3	60	04/06 12/08
CITY (GD_)	1.5	79	04/06 12/08
EVERUS S1	1.3	60	04/11 -
EVERUS S1	1.5	77	04/11 -
FIT Hatchback (GD_)	1.3	60	09/04 07/08
FIT Hatchback (GD_)	1.5	79	09/04 07/08
FIT Saloon (GD_)	1.3	60	09/03 04/06
FIT Saloon (GD_)	1.5	79	06/04 04/06

Numery OE

Pasujące kody OE	
HONDA	45251S2G000
HONDA	45251S50G00
HONDA	45251S50J00
HONDA	45251SAAG00
HONDA	45251SAAG10
HONDA	45251SAAG11
HONDA	45251SELT00