

Dane techniczne tarczy

Oś Przód

Średnica (Ø)
280 mm

Wysokość całkowita (A)
43 mm

Średnica centrowania (B)
87 mm

Ilość otworów (C)
6

Grubość (TH)
27 mm

Grubość min.
25,4 mm

Moment dokręcania
100 Nm

Sztuk w pudełku
2

Referencja EAN
8020584955710

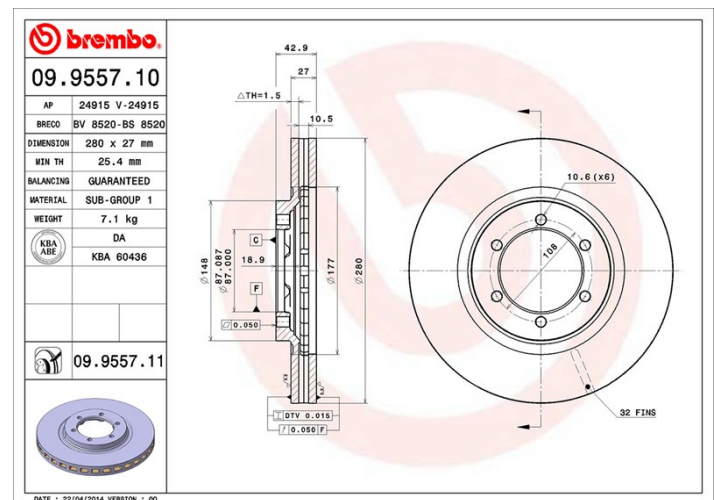


Kody marek

Brembo
09.9557.10

AP
24915

Breco
BS 8520



Specyfikacje techniczne

Pasujące pojazdy

HAWTAI

Model	Typ	kW	Rok
TERRACAN T9	2.4	93	11/09 12/11
TERRACAN T9	2.4 All-wheel Drive	93	11/09 12/11

HYUNDAI

Model	Typ	kW	Rok
TERRACAN (HP)	2.5 D	59	06/01 10/03
TERRACAN (HP)	2.5 D	74	06/01 10/03
TERRACAN (HP)	2.5 TD	74	12/01 12/06
TERRACAN (HP)	2.9 CRDi	110	11/01 07/03
TERRACAN (HP)	2.9 CRDi 4WD	110	12/01 12/06
TERRACAN (HP)	3.5 i V6 4WD	143	12/01 12/06

Numery OE

Pasujące kody OE

HYUNDAI

51712H1000
