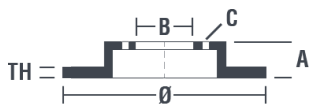


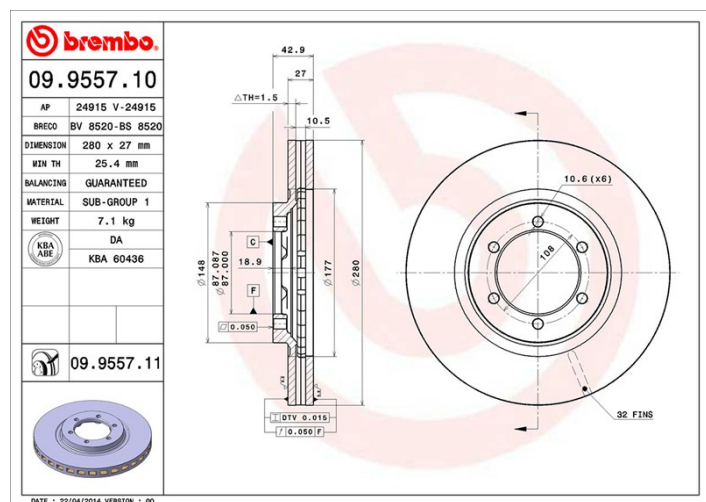
## Dane techniczne tarczy

<b>Oś</b> Przód	<b>Średnica</b> (Ø) 280 mm
<b>Wysokość całkowita</b> (A) 43 mm	<b>Średnica centrowania</b> (B) 87 mm
<b>Ilość otworów</b> (C) 6	<b>Grubość</b> (TH) 27 mm
<b>Grubość min.</b> 25,4 mm	<b>Moment dokręcania</b> 100 Nm
<b>Sztuk w pudełku</b> 2	<b>Referencja EAN</b> 8020584038765



## Kody marek

<b>Brembo</b> 09.9557.11	<b>AP</b> 24915 V	<b>Breco</b> BV 8520
-----------------------------	----------------------	-------------------------



## Specyfikacje techniczne

### Tarcza UV

Proces lakierowania w technologii UV zapewnia większą odporność na korozję oraz całkowitą ochronę tarczy.



## Pasujące pojazdy

HAWTAI			
Model	Typ	kW	Rok
TERRACAN T9	2.4	93	11/09 12/11
TERRACAN T9	2.4 All-wheel Drive	93	11/09 12/11
HYUNDAI			
Model	Typ	kW	Rok
TERRACAN (HP)	2.5 D	59	06/01 10/03
TERRACAN (HP)	2.5 D	74	06/01 10/03
TERRACAN (HP)	2.5 TD	74	12/01 12/06
TERRACAN (HP)	2.9 CRDi	110	11/01 07/03

TERRACAN (HP)	2.9 CRDi 4WD	110	12/01 12/06
TERRACAN (HP)	3.5 i V6 4WD	143	12/01 12/06
TERRACAN (HP)	3.5 i V6 4WD	147	12/01 12/06

## Numery OE

### Pasujące kody OE

HYUNDAI 51712H1000