

Dane techniczne tarczy

Oś Przód

Średnica (Ø)
275 mm

Wysokość całkowita (A)
49,2 mm

Średnica centrowania (B)
55 mm

Ilość otworów (C)
4

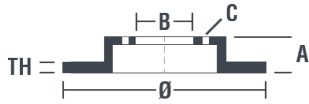
Grubość (TH)
25 mm

Grubość min.
23 mm

Moment dokręcania
103 Nm

Sztuk w pudełku
2

Referencja EAN
8020584214138

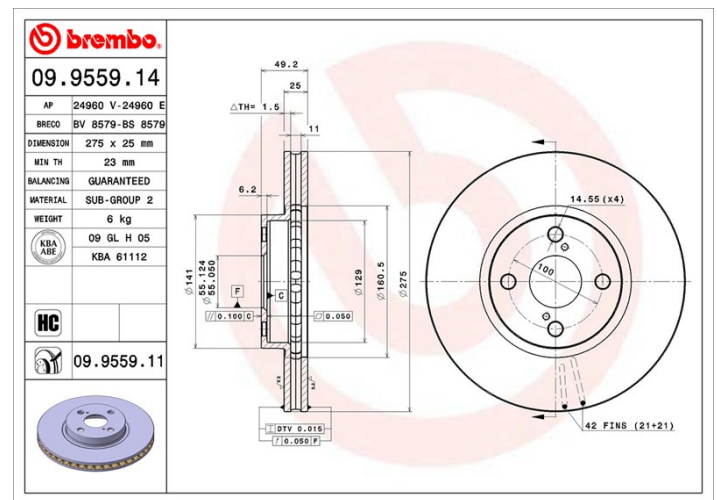


Kody marek

Brembo
09.9559.11

AP
24960 V

Breco
BV 8579



Specyfikacje techniczne

Tarcza UV

Proces lakierowania w technologii UV zapewnia większą odporność na korozję oraz całkowitą ochronę tarczy.



Pasujące pojazdy

TOYOTA

Model	Typ	kW	Rok
COROLLA (_E12_)	1.4 D (NDE120_)	66	07/04 02/07
COROLLA (_E12_)	1.8 VVTL-i TS (ZZE123_)	165	02/05 02/07
COROLLA (_E12_)	1.8 VVTL-i TS (ZZE123_)	160	10/05 12/06
COROLLA (_E12_)	2.0 D-4D (CDE120_)	66	01/02 12/06
COROLLA (_E12_)	2.0 D-4D (CDE120R_, CDE120L_)	81	01/02 12/06
COROLLA (_E12_)	2.0 D-4D (CDE120R_, CDE120L_)	85	05/03 02/07
COROLLA Estate (_E12_)	1.4 D4-D (NDE120_)	66	06/04 10/07

COROLLA Estate (_E12_)	2.0 D-4D (CDE120_)	66	01/02 02/07
COROLLA Estate (_E12_)	2.0 D-4D (CDE120_)	85	04/04 02/07
COROLLA Saloon (_E12_)	1.4 D-4D (NDE120_)	66	06/04 10/06
COROLLA Saloon (_E12_)	2.0 D-4D (CDE120_)	66	01/02 12/06
COROLLA Saloon (_E12_)	2.0 D-4D (CDE120_)	85	06/04 07/07

Numery OE

Pasujące kody OE

TOYOTA	4351202080
--------	------------

TOYOTA	4351202081
--------	------------