

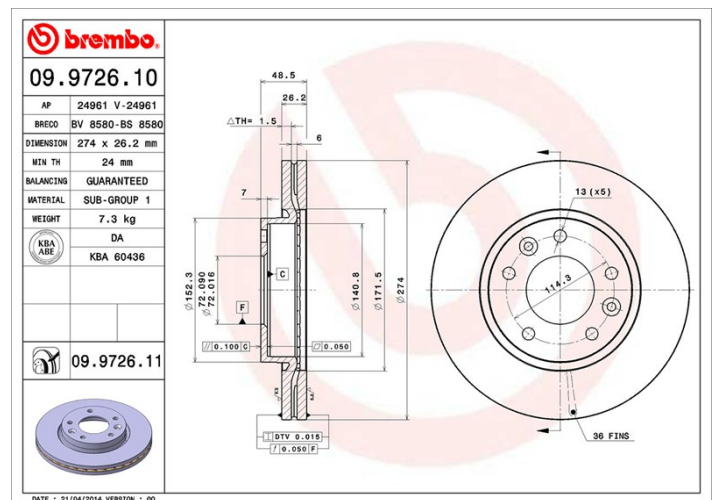
## Dane techniczne tarczy

<b>Oś</b> Przód	<b>Średnica</b> (Ø) 274 mm
<b>Wysokość całkowita</b> (A) 48,5 mm	<b>Średnica centrowania</b> (B) 72 mm
<b>Ilość otworów</b> (C) 5	<b>Grubość</b> (TH) 26,2 mm
<b>Grubość min.</b> 24 mm	<b>Moment dokręcania</b> 100 Nm
<b>Sztuk w pudełku</b> 2	<b>Referencja EAN</b> 8020584033241



## Kody marek

<b>Brembo</b> 09.9726.11	<b>AP</b> 24961 V	<b>Breco</b> BV 8580
-----------------------------	----------------------	-------------------------



## Specyfikacje techniczne

### Tarcza UV

Proces lakierowania w technologii UV zapewnia większą odporność na korozję oraz całkowitą ochronę tarczy.



## Pasujące pojazdy

### KIA

Model	Typ	kW	Rok
CARNIVAL I (UP)	2.5 i	132	10/00 10/01
CARNIVAL I (UP)	2.5 V6	121	08/99 10/01
CARNIVAL I (UP)	2.9 TD	93	08/99 10/01
CARNIVAL II (GQ)	2.4	109	12/01 10/06
CARNIVAL II (GQ)	2.5 V6	110	10/01 06/06
CARNIVAL II (GQ)	2.9 CRDi	106	10/01 06/06
CARNIVAL II (GQ)	2.9 TD	93	01/99 09/07
CARNIVAL II (GQ)	3.5	143	07/02 04/06

## Numery OE

### Pasujące kody OE

KIA	OK55A33251
-----	------------

KIA	OK55B33251
-----	------------