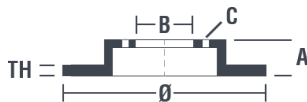


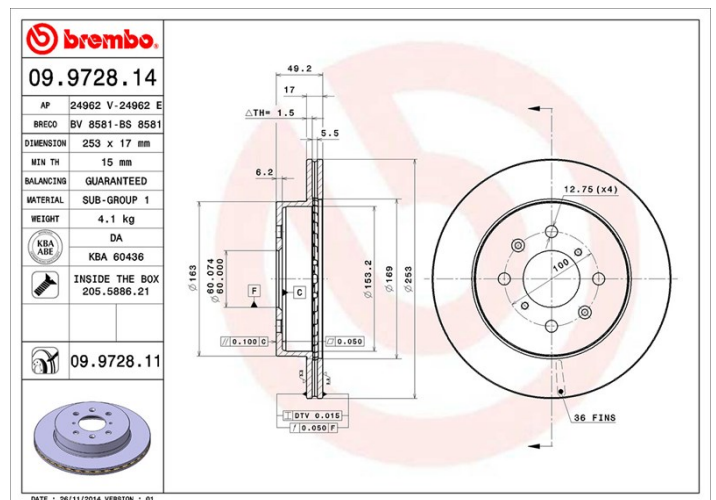
Dane techniczne tarczy

Oś Przód	Średnica (Ø) 253 mm
Wysokość całkowita (A) 49,2 mm	Średnica centrowania (B) 60 mm
Ilość otworów (C) 4	Grubość (TH) 17 mm
Grubość min. 15 mm	Moment dokręcania 85 Nm
Sztuk w pudełku 2	Referencja EAN 8020584972816



Kody marek

Brembo 09.9728.14	AP 24962 E	Breco BS 8581
-----------------------------	----------------------	-------------------------



Specyfikacje techniczne

Tarcza ze śrubami mocującymi

Umieszczając śrubę mocującą w opakowaniu tarczy hamulcowej, Brembo ułatwia pracę mechanika w przypadku, gdy oryginalna śruba będzie zardzewiała lub zużyta do tego stopnia, że jej ponowne użycie będzie niemożliwe lub utrudnione.



Pasujące pojazdy

OPEL			
Model	Typ	kW	Rok
AGILA (A) (H00)	1.0 (F68)	44	08/03 12/07
AGILA (A) (H00)	1.0 12V (F68)	43	09/00 12/07
AGILA (A) (H00)	1.2 16V (F68)	55	09/00 12/07
AGILA (A) (H00)	1.2 16V Twinport (F68)	59	07/04 12/07
AGILA (A) (H00)	1.3 CDTI (F68)	51	08/03 12/07
SUBARU			
Model	Typ	kW	Rok
JUSTY III (G3X)	1.3 AWD	69	09/03 -

JUSTY III (G3X)	1.5 AWD	73	09/03 -
SUZUKI			
Model	Typ	kW	Rok
IGNIS II (MH)	1.3 (RM413)	69	09/03 -
IGNIS II (MH)	1.3 4x4 (RM413)	69	09/03 -
IGNIS II (MH)	1.3 DDiS (RM413D)	51	09/03 -
IGNIS II (MH)	1.5 (RM415)	73	09/03 -
IGNIS II (MH)	1.5 4x4 (RM415)	73	09/03 -
WAGON R Hatchback	1.0	44	06/04 08/05
WAGON R Hatchback	1.0	39	07/03 08/05
WAGON R Hatchback	1.2	59	06/04 08/05
WAGON R+ Hatchback (MM)	1.0 XT Plus	74	08/00 07/01
WAGON R+ Hatchback (MM)	1.3 (RB 413)	56	05/00 12/04
WAGON R+ Hatchback (MM)	1.3 (RB 413)	65	08/01 -
WAGON R+ Hatchback (MM)	1.3 (RB 413)	69	09/03 -
WAGON R+ Hatchback (MM)	1.3 4WD (RB 413)	69	09/03 -
WAGON R+ Hatchback (MM)	1.3 4WD (RB 413)	56	10/01 -
WAGON R+ Hatchback (MM)	1.3 DDiS (RB 413D)	51	09/03 -

VAUXHALL			
Model	Typ	kW	Rok
AGILA Mk I (A) (H00)	1.0 12V	44	02/00 11/06
AGILA Mk I (A) (H00)	1.0 12V	43	09/00 08/05
AGILA Mk I (A) (H00)	1.2 16V	55	09/00 03/08
AGILA Mk I (A) (H00)	1.2 16V Twinport	59	07/04 11/06

Numery OE

Pasujące kody OE	
OPEL	4706749
OPEL	4707288
SUBARU	5531184E01
SUBARU	5531186G02
SUZUKI	5531184E01
SUZUKI	5531186G02
VAUXHALL	93176389

