

Dane techniczne tarczy

Oś Przód	Średnica (Ø) 276 mm
Wysokość całkowita (A) 49,2 mm	Średnica centrowania (B) 55 mm
Ilość otworów (C) 4	Grubość (TH) 25 mm
Grubość min. 23 mm	Moment dokręcania 103 Nm
Sztuk w pudełku 2	Referencja EAN 8020584979020

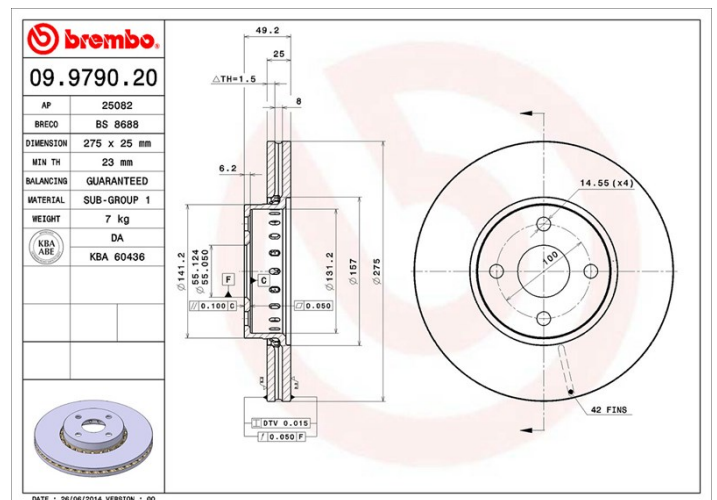


Kody marek

Brembo
09.9790.20

AP
25082

Breco
BS 8688



Specyfikacje techniczne

Pasujące pojazdy

TOYOTA

Model	Typ	kW	Rok
COROLLA Estate (_E12_)	2.0 D-4D (CDE120_)	66	01/02 02/07
COROLLA Estate (_E12_)	2.0 D-4D (CDE120_)	85	04/04 02/07
COROLLA Saloon (_E12_)	2.0 D-4D (CDE120_)	66	01/02 12/06
COROLLA Verso (_E12_)	1.8 VVT-i (ZZE122_)	99	12/01 05/04
COROLLA Verso (_E12_)	2.0 D-4D (CDE120_)	66	01/02 05/04

Numery OE

Pasujące kody OE

TOYOTA	4351213020
TOYOTA	4351213021

