

Dane techniczne tarczy

Oś Przód

Średnica (Ø)
295 mm

Wysokość całkowita (A)
49,3 mm

Średnica centrowania (B)
55 mm

Ilość otworów (C)
5

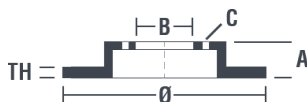
Grubość (TH)
26 mm

Grubość min.
24 mm

Moment dokręcania
103 Nm

Sztuk w pudełku
2

Referencja EAN
8020584981719



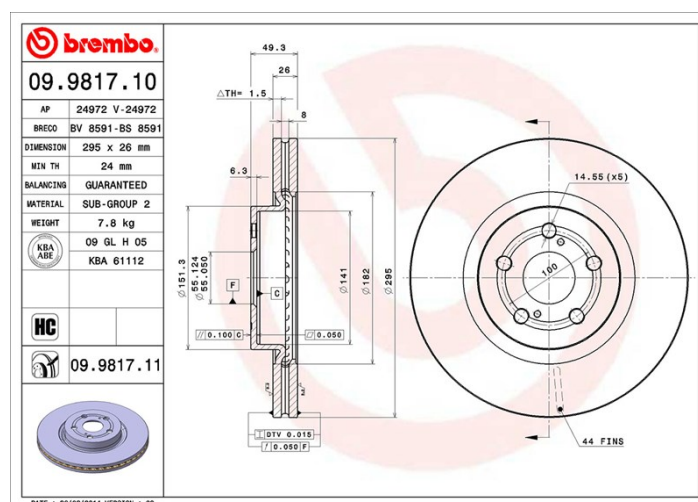
brembo

Kody marek

Brembo
09.9817.10

AP
24972

Breco
BS 8591



Specyfikacje techniczne

Tarcza High Carbon (HC)

Dzięki wysokiej procentowej zawartości węgla w składzie chemicznym żeliwa, tarcza HC zapewnia większy współczynnik tłumienia, redukujący wibracje i hałas podczas jazdy.

HC

Pasujące pojazdy

TOYOTA

Model	Typ	kW	Rok
AVENSIS (_T25_)	2.0 (AZT250_)	108	03/03 11/08
AVENSIS (_T25_)	2.0 D-4D (ADT250_)	93	03/06 11/08
AVENSIS (_T25_)	2.0 D-4D (CDT250_)	85	04/03 11/08
AVENSIS (_T25_)	2.4 (AZT251_)	125	09/03 11/08
AVENSIS (_T25_)	2.4 (AZT251_)	120	10/03 10/08
AVENSIS Estate (_T25_)	2.0 (AZT250_)	108	04/03 11/08
AVENSIS Estate (_T25_)	2.0 D-4D (ADT250_)	93	03/06 11/08
AVENSIS Estate (_T25_)	2.0 D-4D (CDT250_)	85	04/03 11/08

AVENSIS Estate (_T25_)	2.0 VVTi (AZT250_)	114	04/03 11/08
AVENSIS Estate (_T25_)	2.4 (AZT251_)	125	09/03 11/08
AVENSIS Estate (_T25_)	2.4 (AZT251_)	120	10/03 10/08
AVENSIS Saloon (_T25_)	2.0 (AZT250_)	108	04/03 11/08
AVENSIS Saloon (_T25_)	2.0 D-4D (ADT250_)	93	03/06 10/08
AVENSIS Saloon (_T25_)	2.0 D-4D (CDT250_)	85	04/03 11/08
AVENSIS Saloon (_T25_)	2.0 VVTi (AZT250_)	114	04/03 11/08
AVENSIS Saloon (_T25_)	2.4 (AZT251_)	125	09/03 11/08
AVENSIS Saloon (_T25_)	2.4 (AZT251_)	120	10/03 10/08

Numery OE

Pasujące kody OE

TOYOTA	4351205050
TOYOTA	4351205070
TOYOTA	4351205110