

Dane techniczne tarczy

Oś Przód

Średnica (Ø)
308 mm

Wysokość całkowita (A)
47 mm

Średnica centrowania (B)
61 mm

Ilość otworów (C)
5

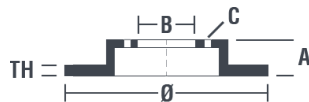
Grubość (TH)
28 mm

Grubość min.
25,4 mm

Moment dokręcania
110 Nm

Sztuk w pudełku
1

Referencja EAN
8020584982112

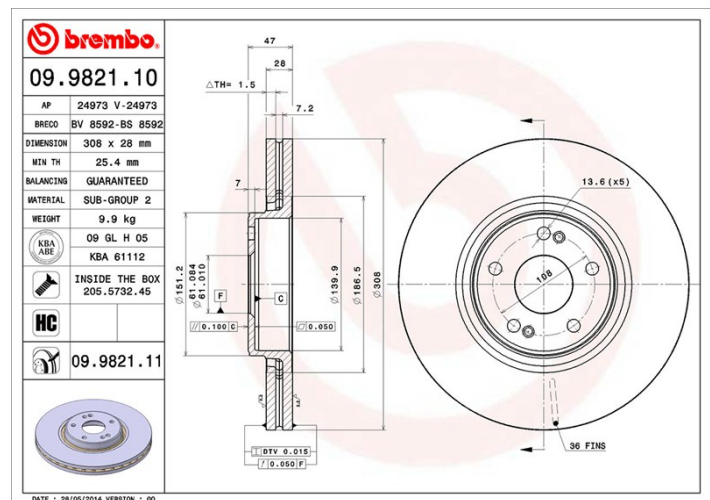


Kody marek

Brembo
09.9821.10

AP
24973

Breco
BS 8592



Specyfikacje techniczne

Tarcza ze śrubami mocującymi

Umieszczając śrubę mocującą w opakowaniu tarczy hamulcowej, Brembo ułatwia pracę mechanika w przypadku, gdy oryginalna śruba będzie zardzewiała lub zużyta do tego stopnia, że jej ponowne użycie będzie niemożliwe lub utrudnione.



Pasujące pojazdy

RENAULT

Model	Typ	kW	Rok
LAGUNA II (BG0/1_)	2.0 16V (BG03, BG0Z, BG0T, BG1Y)	125	01/05 09/07
LAGUNA II (BG0/1_)	2.0 16V (BG1Y)	150	01/05 09/07
LAGUNA II (BG0/1_)	2.0 16V Turbo (BG0S, BG1L, BG1M)	120	01/03 03/05
LAGUNA II (BG0/1_)	2.0 dCi (BG14, BG1S)	127	01/06 08/07
LAGUNA II (BG0/1_)	2.2 dCi (BG0F)	110	10/01 08/06
LAGUNA II (BG0/1_)	2.9 V6 24V	155	03/01 08/07
LAGUNA II (BG0/1_)	3.0 V6 24V (BG01, BG02,	152	03/01 08/07

BG0D, BG0Y)

LAGUNA II Grandtour (KG0/1_)	2.0 16V (KG03, KG0Z, KG0T, KG1Y)	125	01/05 09/07
LAGUNA II Grandtour (KG0/1_)	2.0 16V (KG1Y)	150	01/05 09/07
LAGUNA II Grandtour (KG0/1_)	2.0 dCi (KG1S)	127	01/06 12/07
LAGUNA II Grandtour (KG0/1_)	2.2 dCi (KG0F)	110	10/01 08/06
LAGUNA II Grandtour (KG0/1_)	3.0 V6 24V (KG0D)	152	03/01 12/07

Numery OE

Pasujące kody OE

RENAULT 7701206831

RENAULT 8200019581