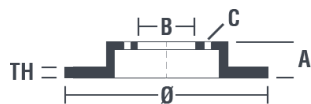


Dane techniczne tarczy

Oś Przód	Średnica (Ø) 308 mm
Wysokość całkowita (A) 47 mm	Średnica centrowania (B) 61 mm
Ilość otworów (C) 5	Grubość (TH) 28 mm
Grubość min. 25,4 mm	Moment dokręcania 110 Nm
Sztuk w pudełku 1	Referencja EAN 8020584035481

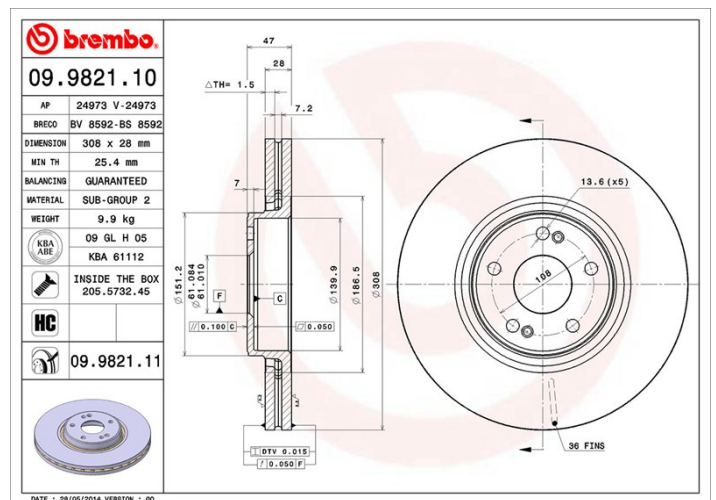


Kody marek

Brembo
09.9821.11

AP
24973 V

Breco
BV 8592



Specyfikacje techniczne

Tarcza ze śrubami mocującymi

Umieszczając śrubę mocującą w opakowaniu tarczy hamulcowej, Brembo ułatwia pracę mechanika w przypadku, gdy oryginalna śruba będzie zardzewiała lub zużyta do tego stopnia, że jej ponowne użycie będzie niemożliwe lub utrudnione.

Tarcza UV

Proces lakierowania w technologii UV zapewnia większą odporność na korozję oraz całkowitą ochronę tarczy.



Pasujące pojazdy

RENAULT

Model	Typ	kW	Rok
LAGUNA II (BG0/1_)	2.0 16V (BG03, BG0Z, BG0T, BG1Y)	125	01/05 09/07
LAGUNA II (BG0/1_)	2.0 16V (BG1Y)	150	01/05 09/07
LAGUNA II (BG0/1_)	2.0 16V Turbo (BG0S, BG1L, BG1M)	120	01/03 03/05
LAGUNA II (BG0/1_)	2.0 dCi (BG14, BG1S)	127	01/06 08/07
LAGUNA II (BG0/1_)	2.2 dCi (BG0F)	110	10/01 08/06

LAGUNA II (BG0/1_)	2.9 V6 24V	155	03/01 08/07
LAGUNA II (BG0/1_)	3.0 V6 24V (BG01, BG02, BG0D, BG0Y)	152	03/01 08/07
LAGUNA II Grandtour (KG0/1_)	2.0 16V (KG03, KG0Z, KG0T, KG1Y)	125	01/05 09/07
LAGUNA II Grandtour (KG0/1_)	2.0 16V (KG1Y)	150	01/05 09/07
LAGUNA II Grandtour (KG0/1_)	2.0 dCi (KG1S)	127	01/06 12/07
LAGUNA II Grandtour (KG0/1_)	2.2 dCi (KG0F)	110	10/01 08/06
LAGUNA II Grandtour (KG0/1_)	3.0 V6 24V (KG0D)	152	03/01 12/07

Numery OE

Pasujące kody OE

RENAULT	7701206831
---------	------------

RENAULT	8200019581
---------	------------