

## Dane techniczne tarczy

**Oś** Przód

**Średnica** (Ø)  
302 mm

**Wysokość całkowita** (A)  
34,2 mm

**Średnica centrowania** (B)  
66 mm

**Ilość otworów** (C)  
4

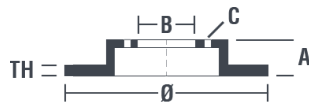
**Grubość** (TH)  
26 mm

**Grubość min.**  
24,5 mm

**Moment dokręcania**   
90 Nm

**Sztuk w pudełku**  
2

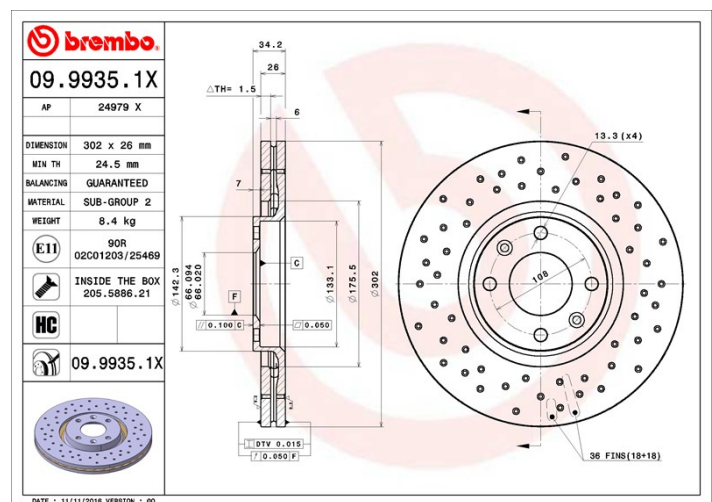
**Referencja EAN**  
8020584229156



## Kody marek

**Brembo**  
09.9935.1X

**AP**  
24979 X



## Specyfikacje techniczne

### Tarcza High Carbon (HC)

Dzięki wysokiej procentowej zawartości węgla w składzie chemicznym żeliwa, tarcza HC zapewnia większy współczynnik tłumienia, redukujący wibracje i hałas podczas jazdy.



### Tarcza ze śrubami mocującymi

Umieszczając śrubę mocującą w opakowaniu tarczy hamulcowej, Brembo ułatwia pracę mechanika w przypadku, gdy oryginalna śruba będzie zardzewiała lub zużyta do tego stopnia, że jej ponowne użycie będzie niemożliwe lub utrudnione.



### Tarcza UV

Proces lakierowania w technologii UV zapewnia większą odporność na korozję oraz całkowitą ochronę tarczy.



## Pasujące pojazdy

### CITROËN

Model	Typ	kW	Rok
C4 Coupe (LA_)	2.0 16V	130	11/04 12/10
C4 Coupe (LA_)	2.0 HDi	103	07/08 07/11
C4 Coupe (LA_)	2.0 HDi	100	11/04 12/10
C4 Grand Picasso I (UA_)	1.6 16V	103	07/08 -

C4 Grand Picasso I (UA_)	1.6 16V	110	10/08 -
C4 Grand Picasso I (UA_)	1.6 THP 155	115	09/10 -
C4 Grand Picasso I (UA_)	2.0 HDi 138	100	10/06 -
C4 Grand Picasso I (UA_)	2.0 HDi 150	110	07/09 -
C4 Grand Picasso I (UA_)	2.0 HDi 165	120	09/10 -
C4 Grand Picasso I (UA_)	2.0 i 16V	105	01/10 -
C4 Grand Picasso I (UA_)	2.0 i 16V	103	10/06 -
C4 I (LC_)	2.0 16V	130	11/04 07/08
C4 I (LC_)	2.0 HDi	100	11/04 07/11
C4 Picasso I MPV (UD_)	1.6 16V	110	07/08 08/13
C4 Picasso I MPV (UD_)	1.6 THP 140	103	07/08 08/13
C4 Picasso I MPV (UD_)	1.6 THP 155	115	09/10 08/13
C4 Picasso I MPV (UD_)	2.0 HDi 138	100	10/06 08/13
C4 Picasso I MPV (UD_)	2.0 HDi 150	110	07/09 08/13
C4 Picasso I MPV (UD_)	2.0 HDi 165	120	09/10 08/13
C4 Picasso I MPV (UD_)	2.0 i 16V	105	05/08 05/13
C4 Picasso I MPV (UD_)	2.0 i 16V	103	09/07 08/13

## PEUGEOT

Model	Typ	kW	Rok
207 (WA_, WC_)	1.6 16V RC	128	02/07 -
207 SW (WK_)	1.6 16V RC	128	02/07 -
3008 MPV (0U_)	1.6 Turbo	121	05/14 -
307 (3A/C)	2.0 16V	130	06/05 -
307 (3A/C)	2.0 HDi 135	100	10/03 -
307 Break (3E)	2.0 16V	130	06/05 04/08
307 Break (3E)	2.0 HDi 135	100	02/04 04/08
307 CC (3B)	2.0 16V	132	04/05 06/09
307 CC (3B)	2.0 16V	130	10/03 04/09
307 CC (3B)	2.0 HDi 135	100	06/05 04/09
307 SW (3H)	2.0 HDi 135	100	02/04 -

## PEUGEOT (DF-PSA)

Model	Typ	kW	Rok
3008	1.6 THP	120	01/13 12/14
3008	1.6 THP	123	10/14 -

## Numery OE

### Pasující kody OE

CITROËN	4246C0
---------	--------

CITROËN	424933
---------	--------

CITROËN	424985
---------	--------

CITROËN	9687602180
---------	------------

CITROËN	9809266280
---------	------------

PEUGEOT	4246P5
---------	--------

PEUGEOT	424985
---------	--------

PEUGEOT	9687602180
---------	------------

PEUGEOT	9809266280
---------	------------