

Tarcza 09.A113.10



Dane techniczne tarczy

Oś Przód

Średnica (Ø)
296 mm

Wysokość całkowita (A)
49,3 mm

Średnica centrowania (B)
68 mm

Ilość otworów (C)
5

Grubość (TH)
24 mm

Grubość min.
22 mm

Moment dokręcania
108 Nm

Sztuk w pudełku
2

Referencja EAN
8020584017609

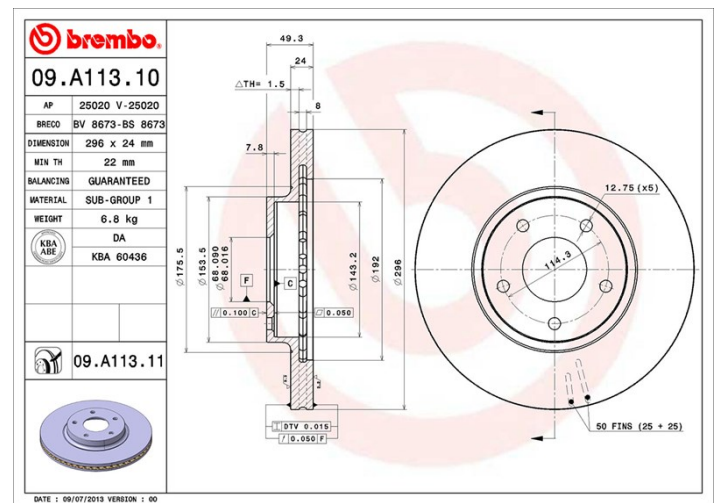


Kody marek

Brembo
09.A113.10

AP
25020

Breco
BS 8673



Specyfikacje techniczne

Pasujące pojazdy

NISSAN				
Model	Typ	kW	Rok	
ALTIMA (L31)	2.5	121	08/01 09/06	
ALTIMA (L31)	3.5	180	08/01 09/06	
MAXIMA / MAXIMA QX V (A33)	2.0 V6 24V	103	03/00 11/03	
MAXIMA / MAXIMA QX V (A33)	2.5 V6 24V	154	03/00 11/03	
MAXIMA / MAXIMA QX V (A33)	3.0 V6 24V	147	03/00 11/03	

Numery OE

Pasujące kody OE

INFINITI	40206AL501
NISSAN	402069W000

