

Tarcza 09.A113.11

brembo
AFTERMARKET

Dane techniczne tarczy

Oś Przód

Średnica (Ø)
296 mm

Wysokość całkowita (A)
49,3 mm

Średnica centrowania (B)
68 mm

Ilość otworów (C)
5

Grubość (TH)
24 mm

Grubość min.
22 mm

Moment dokręcania 
108 Nm

Sztuk w pudełku
2

Referencja EAN
8020584034736

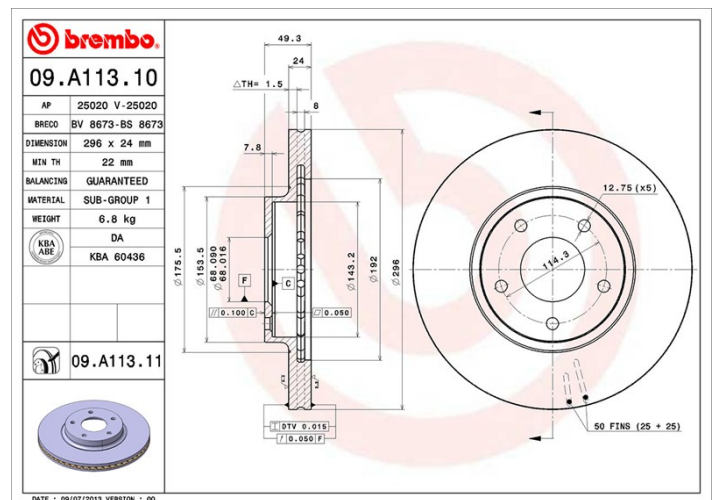


Kody marek

Brembo
09.A113.11

AP
25020 V

Breco
BV 8673



Specyfikacje techniczne

Tarcza UV

Proces lakierowania w technologii UV zapewnia większą odporność na korozję oraz całkowitą ochronę tarczy.



Pasujące pojazdy

NISSAN			
Model	Typ	kW	Rok
ALTIMA (L31)	2.5	121	08/01 09/06
ALTIMA (L31)	3.5	180	08/01 09/06
MAXIMA / MAXIMA QX V (A33)	2.0 V6 24V	103	03/00 11/03
MAXIMA / MAXIMA QX V (A33)	2.5 V6 24V	154	03/00 11/03
MAXIMA / MAXIMA QX V (A33)	3.0 V6 24V	147	03/00 11/03

Numery OE

Pasujące kody OE

INFINITI	40206AL501
----------	------------

NISSAN	402069W000
--------	------------

NISSAN	402069Y000
--------	------------
